

Алюминиевые и чугунные насадные редукторы

Модульность и компактность

Шестерни

Закаленные шестерни с шлифованными зубьями.

Литой корпус

изготовлен методом литья в вакууме (MIL-STD 276) для защиты и герметизации. Не требует вторичного покрытия, легко воспринимает покрытие краской и чугун для редукторов большего размера.

Шестерни с большим расстоянием между центрами



Шестерни с большим расстоянием между центрами

В медленных зубчатых передачах для надежной передачи крутящего момента.

Фланец

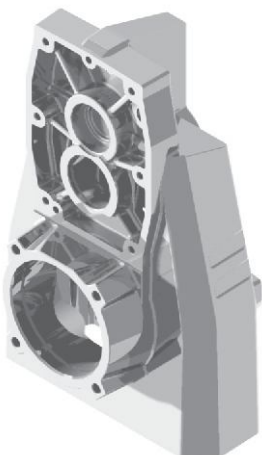
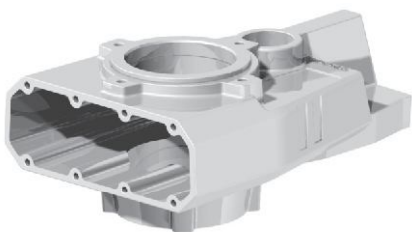
Полностью совместим с двигателями стандарта IEC и компактными встроенными двигателями. Фланец NEMA C.

Съемная смотровая крышка

Позволяет проводить периодическую проверку передаточного механизма в рамках планового профилактического обслуживания.

Цельный алюминиевый/чугунный корпус

Сочетание малого веса и высокой прочности на разрыв. Прецизионная обработка обеспечивает соосность подшипников и шестерен.



Дилерская сеть по всей России.

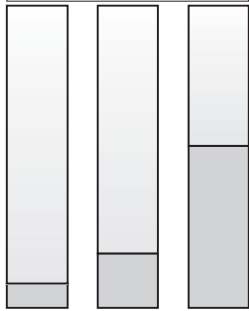
Технические данные на странице...

1 ступень



На странице

249 259 269



Типы



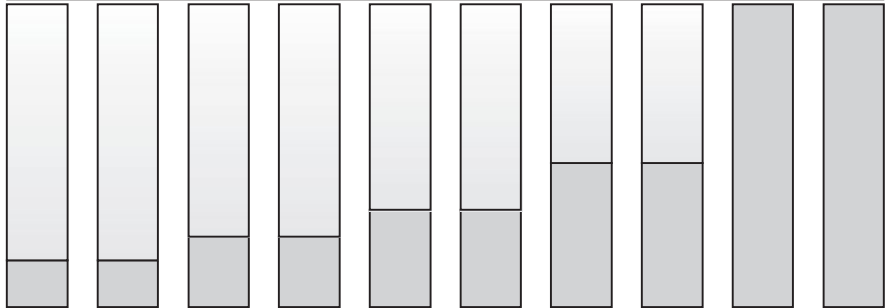
FA41 225 Нм
FC61 380 Нм
FC81 1175 Нм

2 и 3 ступени



На странице

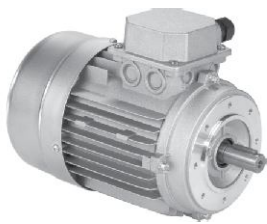
251 253 255 257 261 263 265 267 271 273



Типы



FA42 320 Нм
FA43 320 Нм
FA52 490 Нм
FA53 510 Нм
FC62 675 Нм
FC63 675 Нм
FC72 900 Нм
FC73 900 Нм
FC82 2100 Нм
FC83 2100 Нм

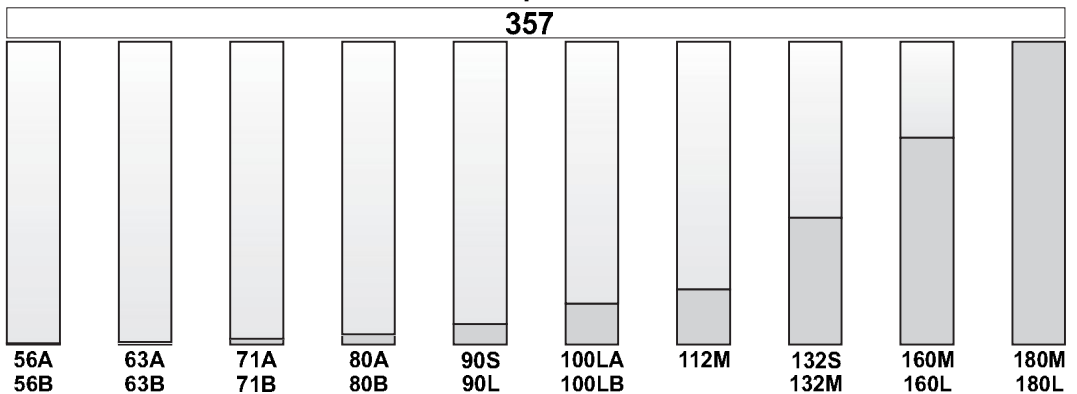


Типы

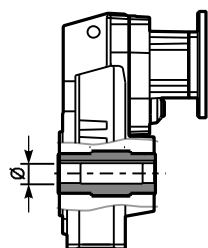
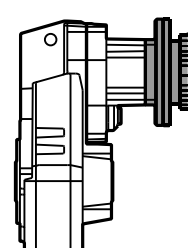
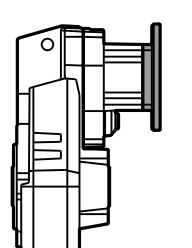
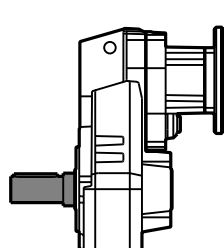
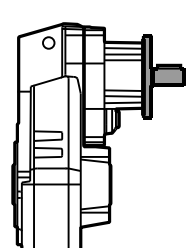
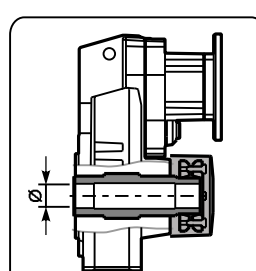
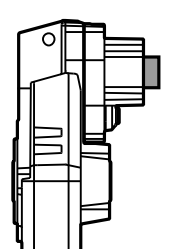
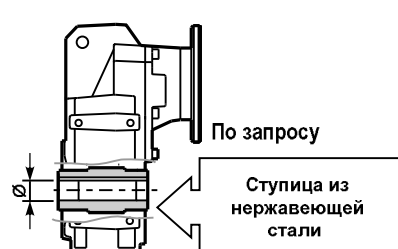


На странице

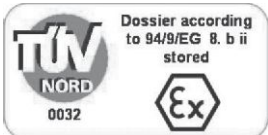
357



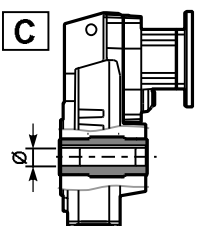
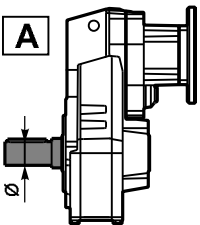
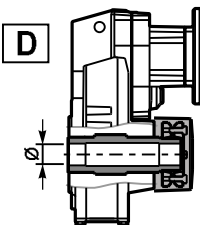
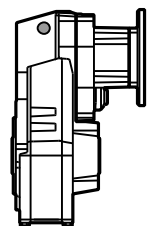
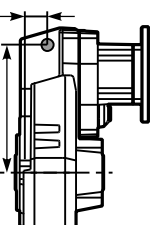
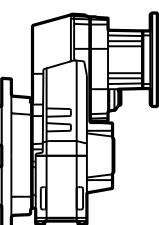
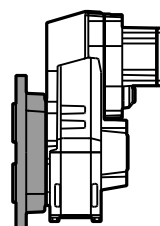
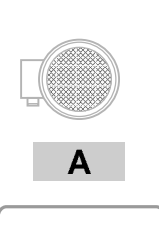
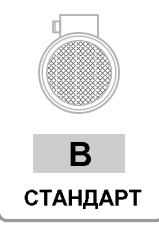
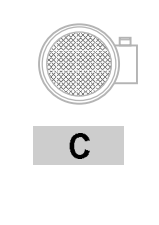

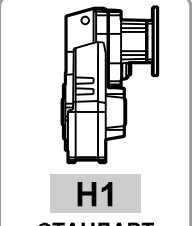
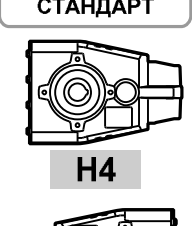
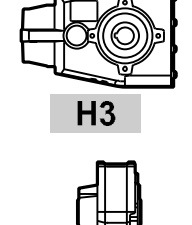
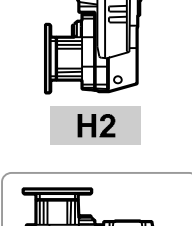
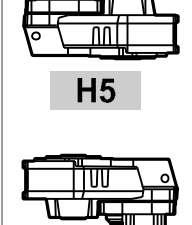
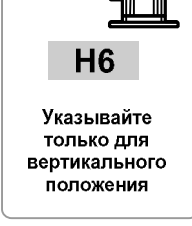
ИНФОРМАЦИЯ ДЛЯ ЗАКАЗА

Тип	Размер	Установка	Передаточное число
М	FA42	С	10,04
Компактные насадные, косозубые	1 Ступень 2 Ступени 3 Ступени		См. таблицу технических характеристик
	Алюминиевый		
С двигателем IEC М	FA41 FA61	С Полый выходной вал	
	FA42 FA52 FA62		
С фланцем двигателя Р	FA43 FA53 FA63	А Односторонний выходной вал	
	Чугунный		
С выступающим входным валом Р	FC81		
	FC72 FC82	Д Ограничитель крутящего момента Только по запросу	
Базовый модуль В	FC73 FC83		
		И Ступица из нержавеющей стали По запросу Ступица из нержавеющей стали	

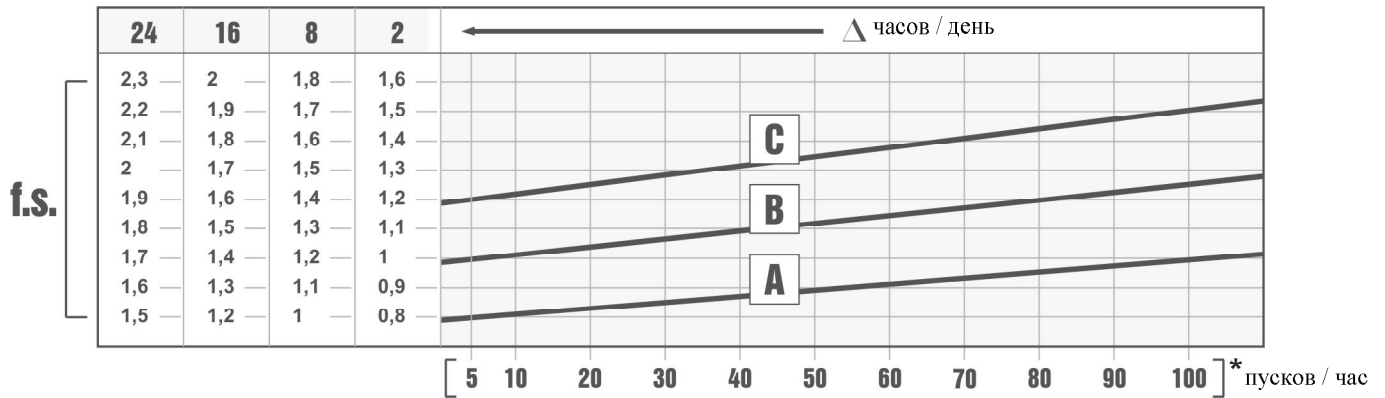
На заказ возможна поставка продукции, соответствующей требованиям АТЕХ



ИНФОРМАЦИЯ ДЛЯ ЗАКАЗА

Выходной вал	Тип	Выходной фланец	Размер двигателя	Расположение клеммной коробки	Монтажная позиция																																												
D	ST	N	C	B	H1																																												
 <p>C</p> <p>→ СТАНДАРТ ⇨ Только по запросу</p> <p>FA41 FA42 FA43</p> <p>D → Ø30 E ⇨ Ø35</p> <p>FA52 FA53 FA61 FA62 FA63</p> <p>E → Ø35 F ⇨ Ø40</p> <p>FC72 FC73</p> <p>F → Ø40 G ⇨ Ø45</p> <p>FC81 FC82 FC83</p> <p>H → Ø50 I ⇨ Ø55</p> <p>A</p>  <p>Односторонний выходной вал</p> <p>M FA41/2/3 ⇨ Ø30 N FA52/3 ⇨ Ø35 O FA61/2/3 ⇨ Ø35 K FC72/3 ⇨ Ø40 K FC81/2/3 ⇨ Ø50</p> <p>D</p>  <p>Ограничитель крутящего момента</p> <p>Q FA42/3 ⇨ Ø30 T FA52/3 ⇨ Ø35 U FA62/3 ⇨ Ø35 U FC72/3 ⇨ Ø40 V FC82/3 ⇨ Ø50</p>	 <p>ST</p> <p>Стандартное отверстие</p> <p>S..</p>  <p>Доступные моментные рычаги приведены на нашем веб-сайте.</p> <p>-F</p>  <p>Без выходного фланца</p>	 <p>N Без фланца</p> <p>FA41 FA42 FA43</p> <p>2 → Ø160 3 ⇨ Ø200 4 ⇨ Ø250</p> <p>FA52 FA53 FA61 FA62 FA63</p> <p>4 → Ø250 5 ⇨ Ø300</p> <p>FC72 FC73</p> <p>4 → Ø250 5 ⇨ Ø300 6 ⇨ Ø350</p> <p>FC81 FC82 FC83</p> <p>5 → Ø300 6 ⇨ Ø350 7 ⇨ Ø400</p>	<p>Стандартный фланец</p> <table border="1"> <tr> <td>B5</td> <td>B14</td> </tr> <tr> <td>A=56 (Ø120)</td> <td>O=56 (Ø80)</td> </tr> <tr> <td>B=63 (Ø140)</td> <td>P=63 (Ø90)</td> </tr> <tr> <td>C=71 (Ø160)</td> <td>Q=71 (Ø105)</td> </tr> <tr> <td>D=80 (Ø200)</td> <td>R=80 (Ø120)</td> </tr> <tr> <td>E=90 (Ø200)</td> <td>T=90 (Ø140)</td> </tr> <tr> <td>F=100+112 (Ø250)</td> <td>U=100+112 (Ø160)</td> </tr> <tr> <td>G=132 (Ø300)</td> <td>V=132 (Ø200)</td> </tr> <tr> <td>H=160 (Ø350)</td> <td></td> </tr> <tr> <td>I=180 (Ø350)</td> <td></td> </tr> </table> <p>Тип R</p> <table border="1"> <tr> <td>FA43</td> <td>FA42 FA53 FA63 FC73</td> </tr> <tr> <td>1 → Ø14</td> <td>2 → Ø19</td> </tr> <tr> <td>FA52 FA62 FC72 FC83</td> <td>FC82</td> </tr> <tr> <td>3 → Ø24</td> <td>4 → Ø28</td> </tr> </table> <p>Без фланца</p> <table border="1"> <tr> <td>FA43</td> <td>FA42 FA53 FA63 FC73</td> </tr> <tr> <td>Z ⇨ Ø9 (56B5)</td> <td>1 ⇨ Ø14 (71B5)</td> </tr> <tr> <td>0 ⇨ Ø11 (63B5)</td> <td>2 ⇨ Ø19 (80B5)</td> </tr> <tr> <td>1 → Ø14 (71B5)</td> <td>3 → Ø24 (90B5)</td> </tr> <tr> <td>FA52 FA62 FC72 FC83</td> <td>FC82</td> </tr> <tr> <td>2 ⇨ Ø19 (80B5)</td> <td>5 ⇨ Ø38 (132B5)</td> </tr> <tr> <td>3 ⇨ Ø24 (90B5)</td> <td>6 ⇨ Ø42 (160B5)</td> </tr> <tr> <td>4 → Ø28 (100B5)</td> <td>7 → Ø48 (180B5)</td> </tr> </table> <p>→ СТАНДАРТ</p>	B5	B14	A =56 (Ø120)	O =56 (Ø80)	B =63 (Ø140)	P =63 (Ø90)	C =71 (Ø160)	Q =71 (Ø105)	D =80 (Ø200)	R =80 (Ø120)	E =90 (Ø200)	T =90 (Ø140)	F =100+112 (Ø250)	U =100+112 (Ø160)	G =132 (Ø300)	V =132 (Ø200)	H =160 (Ø350)		I =180 (Ø350)		FA43	FA42 FA53 FA63 FC73	1 → Ø14	2 → Ø19	FA52 FA62 FC72 FC83	FC82	3 → Ø24	4 → Ø28	FA43	FA42 FA53 FA63 FC73	Z ⇨ Ø9 (56B5)	1 ⇨ Ø14 (71B5)	0 ⇨ Ø11 (63B5)	2 ⇨ Ø19 (80B5)	1 → Ø14 (71B5)	3 → Ø24 (90B5)	FA52 FA62 FC72 FC83	FC82	2 ⇨ Ø19 (80B5)	5 ⇨ Ø38 (132B5)	3 ⇨ Ø24 (90B5)	6 ⇨ Ø42 (160B5)	4 → Ø28 (100B5)	7 → Ø48 (180B5)	 <p>A</p>  <p>B СТАНДАРТ</p>  <p>C</p>  <p>D</p>	 <p>H1 СТАНДАРТ</p>  <p>H4</p>  <p>H3</p>  <p>H2</p>  <p>H5</p>  <p>H6</p> <p>Указывайте только для вертикального положения</p>
B5	B14																																																
A =56 (Ø120)	O =56 (Ø80)																																																
B =63 (Ø140)	P =63 (Ø90)																																																
C =71 (Ø160)	Q =71 (Ø105)																																																
D =80 (Ø200)	R =80 (Ø120)																																																
E =90 (Ø200)	T =90 (Ø140)																																																
F =100+112 (Ø250)	U =100+112 (Ø160)																																																
G =132 (Ø300)	V =132 (Ø200)																																																
H =160 (Ø350)																																																	
I =180 (Ø350)																																																	
FA43	FA42 FA53 FA63 FC73																																																
1 → Ø14	2 → Ø19																																																
FA52 FA62 FC72 FC83	FC82																																																
3 → Ø24	4 → Ø28																																																
FA43	FA42 FA53 FA63 FC73																																																
Z ⇨ Ø9 (56B5)	1 ⇨ Ø14 (71B5)																																																
0 ⇨ Ø11 (63B5)	2 ⇨ Ø19 (80B5)																																																
1 → Ø14 (71B5)	3 → Ø24 (90B5)																																																
FA52 FA62 FC72 FC83	FC82																																																
2 ⇨ Ø19 (80B5)	5 ⇨ Ø38 (132B5)																																																
3 ⇨ Ø24 (90B5)	6 ⇨ Ø42 (160B5)																																																
4 → Ø28 (100B5)	7 → Ø48 (180B5)																																																

СЕРВИС-ФАКТОР



Сервис-фактор (f.s.) зависит от условий эксплуатации червячного редуктора.

Параметры, которые необходимо учитывать для точного расчета сервис-фактора:

- тип нагрузки рабочего оборудования: А - В - С
- продолжительность рабочего времени: часов/день (Δ)
- частоту пусков: пусков/час (*)

НАГРУЗКА:

А - безударная $f_a \leq 0,3$

В - средняя $f_a \leq 3$

С - ударная $f_a \leq 10$

$$f_a = J_e / J_m$$

J_e (кгм²) момент сниженной инерции внешней нагрузки на выходном валу

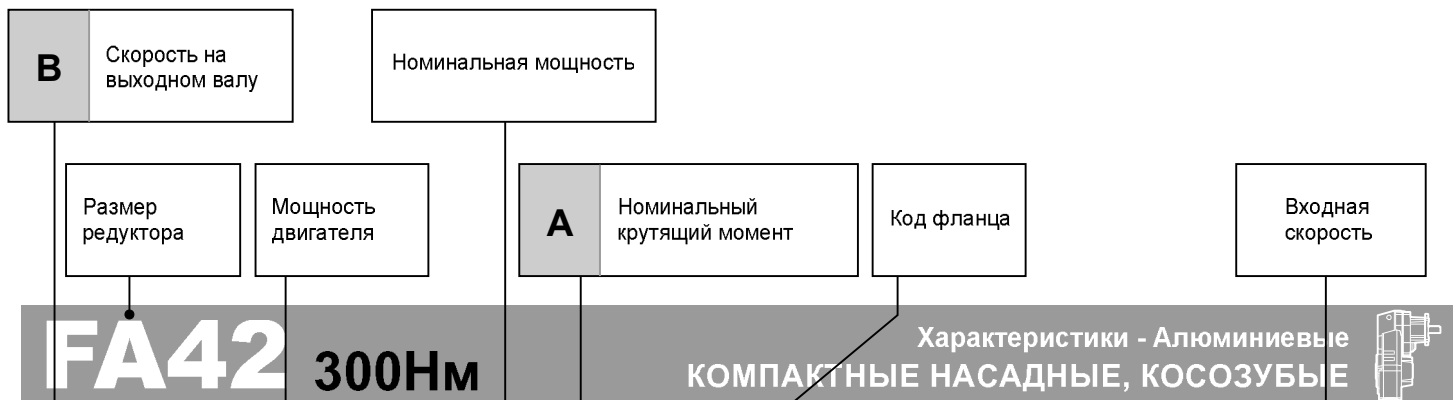
J_m (кгм²) момент инерции двигателя

А - Шнеки для подачи легких материалов, вентиляторы, сборочные линии, ленточные конвейеры для легких материалов, малые смесители, подъемники, очистители, заполнители, системы управления.

В- Намоточные механизмы, механизмы подачи деревообрабатывающих станков, грузовые лифты, балансиры, резбонарезные станки, средние смесители, ленточные конвейеры для тяжелых материалов, лебедки, раздвижные дверцы, скребки для удобрений, упаковочные машины, смесители бетона, крановые механизмы, фрезы, гибочные машины, шестеренчатые насосы.

С - Смесители для тяжелых материалов, ножницы, прессы, центрифуги, суппорты, лебедки и подъемники для тяжелых материалов, токарно-шлифовальные станки, камнедробилки, ковшовые элеваторы, сверлильные станки, молотковые дробилки, кулачковые прессы, гибочные машины, поворотные столы, очистные барабаны, вибраторы, измельчители.

ВЫБОР РЕДУКТОРА



БЫСТРЫЙ ВЫБОР

Входная скорость (n₁) = 1400 мин⁻¹

Скорость на выходном валу n ₂ [мин ⁻¹]	Переда- точное число i	Мощность двигателя P _{1M} [кВт]	Крутящий момент на выходе M _{2M} [Нм]	Сервис- ный фактор f.s.	Номинал. мощность P _{1R} [кВт]	Номинал. крутящий момент M _{2R} [Нм]	Возможные моторные фланцы В5				Возможные моторные фланцы В14				Выходной вал 	Код передаточ- ного числа
							В	С	Д	Е	Q	R	T	U		
167	8,38	4	215	1,0	4,0	220	В				С	С			2821	-
139	10,04	3	194	1,1	3,4	220	В				С	С			2818	
114	12,33	3	238	1,0	3,0	240	В				С	С			2813	
92	15,16	2,2	216	1,1	2,4	240	В				С	С			1921	



fs

Тип нагрузки и количество пусков в час		Количество рабочих часов в день		
		3 ч	10 ч	24 ч
Непрерывная или прерывистая нагрузка и количество пусков в час ≤ 10	Равномерная	0,8	1	1,25
	Средняя	1	1,25	1,5
	Высокая	1,25	1,5	1,75
Прерывистая нагрузка и количество пусков в час > 10	Равномерная	1	1,25	1,5
	Средняя	1,25	1,5	1,75
	Высокая	1,5	1,75	2,15

D Возможные моторные фланцы

В)	Монтаж с проставкой	
С)	Положение отверстий моторного фланца/положение клеммной коробки	
В)	Возможен монтаж без проставки	

A	Выберите необходимый крутящий момент (в соответствии с сервис-фактором)
B	Выберите скорость на выходном валу
C	В строке, в которой указан мотор-редуктор, также указано передаточное число
D	Выберите возможный моторный фланец (на заказ)

Выбор мотор-редукторов

P₁=0,06 кВт n₁=1400 мин⁻¹						
n ₂ (мин ⁻¹)	M ₂ (Н·м)	i	fs	Mn (Н·м)	Редуктор	Габарит двигателя
24,2	24	57,95	3,8	90	FS20	56-A4
13,8	41,9	101,4	7,6	320	FA43	56-A4
13,4	43,3	104,8	2,1	90	FS20	56-A4
11,5	50,2	121,47	1,8	90	FS20	56-A4
11,4	50,7	122,57	6,3	320	FA43	56-A4
10,1	57,3	138,59	5,6	320	FA43	56-A4
9,8	59	142,59	1,5	90	FS20	56-A4
8,7	66,5	160,82	4,8	320	FA43	56-A4
8,2	70,4	170,2	4,5	320	FA43	56-A4
8,2	70,4	170,2	1,3	90	FS20	56-A4
7,6	75,9	183,48	4,2	320	FA43	56-A4
7,3	79,1	191,24	6,1	480	FS50	56-A4
6,5	88,6	214,15	3,6	320	FA43	56-A4
6,2	93,2	225,33	3,4	320	FA43	56-A4
6	96,1	232,32	0,9	90	FS20	56-A4
5,7	101,1	244,32	3,2	320	FA43	56-A4
5,6	103,2	249,59	4,6	480	FS50	56-A4
5,5	105,1	254,15	3	320	FA43	56-A4
4,8	119,9	289,96	2,7	320	FA43	56-A4
4,7	124,1	300,05	2,6	320	FA43	56-A4
4,2	136,3	329,58	3,5	480	FS50	56-A4
3,9	147,3	356,09	2,2	320	FA43	56-A4

P₁=0,09 кВт n₁=1400 мин⁻¹						
n ₂ (мин ⁻¹)	M ₂ (Н·м)	i	fs	Mn (Н·м)	Редуктор	Габарит двигателя
4,2	207,6	329,58	2,3	480	FS50	56-B4
3,9	224,3	356,09	1,4	320	FA43	56-B4

P₁=0,12 кВт n₁=1400 мин⁻¹						
n ₂ (мин ⁻¹)	M ₂ (Н·м)	i	fs	Mn (Н·м)	Редуктор	Габарит двигателя
28,3	39,9	49,43	8	320	FA42	63-A4
26,7	42,4	52,53	6,1	260	FA42	63-A4
24,2	45,8	57,95	2	90	FS20	63-A4
21,7	52	64,51	6,1	315	FA42	63-A4
20,2	55,9	69,37	3,4	190	FA42	63-A4
18,8	58,7	74,33	5,5	320	FA43	63-A4
17	65,1	82,48	7,8	510	FA53	63-A4
17	65,2	82,56	4,9	320	FA43	63-A4
16,4	68,7	85,19	3,3	230	FA42	63-A4
16,2	68,1	86,27	7	480	FS50	63-A4
16	69,1	87,48	4,6	320	FA43	63-A4
14,5	76	96,29	6,7	510	FA53	63-A4
14	79	100	6,1	480	FS50	63-A4
13,9	79,4	100,51	6,4	510	FA53	63-A4
13,8	80,1	101,4	4	320	FA43	63-A4
13,4	82,8	104,8	1,1	90	FS20	63-A4
12,1	91,2	115,56	5,6	510	FA53	63-A4
12,1	91,2	115,56	7,4	675	FC63	63-A4
11,9	92,7	117,38	5,2	480	FS50	63-A4
11,5	95,9	121,47	0,9	90	FS20	63-A4
11,4	96,8	122,57	3,3	320	FA43	63-A4
11,1	99,5	125,96	5,1	510	FA53	63-A4
11,1	99,5	125,96	6,7	665	FC63	63-A4
10,4	106,5	134,91	4,8	510	FA53	63-A4
10,4	106,5	134,91	6,3	675	FC63	63-A4
10,1	109,4	138,59	2,9	320	FA43	63-A4
10	110,6	140,1	4,3	480	FS50	63-A4
9,8	112,6	142,59	0,8	90	FS20	63-A4
9,5	116,1	147,05	4,4	510	FA53	63-A4
9,5	116,1	147,05	5,8	675	FC63	63-A4
9,1	120,8	153,05	6,7	810	FC73	63-A4
8,7	127	160,82	2,5	320	FA43	63-A4
8,6	129	163,31	7	900	FC73	63-A4
8,2	134,4	170,2	2,4	320	FA43	63-A4
8,2	134,6	170,44	3,8	510	FA53	63-A4
8,2	134,6	170,44	5	675	FC63	63-A4
7,9	140,6	178,01	6,4	900	FC73	63-A4
7,6	144,9	183,48	2,2	320	FA43	63-A4
7,6	145,4	184,15	3,5	510	FA53	63-A4
7,6	145,4	184,15	4,6	675	FC63	63-A4
7,3	151	191,24	3,2	480	FS50	63-A4
7,3	151,3	191,67	5,9	900	FC73	63-A4
6,8	162,6	205,87	3,1	510	FA53	63-A4
6,8	162,6	205,87	4,2	675	FC63	63-A4
6,8	162,9	206,32	5,5	900	FC73	63-A4

P₁=0,09 кВт n₁=1400 мин⁻¹						
n ₂ (мин ⁻¹)	M ₂ (Н·м)	i	fs	Mn (Н·м)	Редуктор	Габарит двигателя
24,2	36,5	57,95	2,5	90	FS20	56-B4
18,8	46,8	74,33	6,8	320	FA43	56-B4
17	52	82,56	6,2	320	FA43	56-B4
16	55,1	87,48	5,8	320	FA43	56-B4
14	63	100	7,6	480	FS50	56-B4
13,8	63,9	101,4	5	320	FA43	56-B4
13,4	66	104,8	1,4	90	FS20	56-B4
11,9	73,9	117,38	6,5	480	FS50	56-B4
11,5	76,5	121,47	1,2	90	FS20	56-B4
11,4	77,2	122,57	4,1	320	FA43	56-B4
10,1	87,3	138,59	3,7	320	FA43	56-B4
10	88,2	140,1	5,4	480	FS50	56-B4
9,8	89,8	142,59	1	90	FS20	56-B4
8,7	101,3	160,82	3,2	320	FA43	56-B4
8,2	107,2	170,2	3	320	FA43	56-B4
8,2	107,2	170,2	0,8	90	FS20	56-B4
7,6	115,6	183,48	2,8	320	FA43	56-B4
7,3	120,4	191,24	4	480	FS50	56-B4
6,5	134,9	214,15	2,4	320	FA43	56-B4
6,2	141,9	225,33	2,3	320	FA43	56-B4
5,7	153,9	244,32	2,1	320	FA43	56-B4
5,6	157,2	249,59	3,1	480	FS50	56-B4
5,5	160,1	254,15	2	320	FA43	56-B4
4,8	182,6	289,96	1,8	320	FA43	56-B4
4,7	189	300,05	1,7	320	FA43	56-B4

Выбор мотор-редукторов

P ₁ =0,12 кВт n ₁ =1400 мин ⁻¹						
n ₂ (мин ⁻¹)	M ₂ (Н·м)	i	fs	Mn (Н·м)	Редуктор	Габарит двигателя
6,5	169,1	214,15	1,9	320	FA43	63-A4
6,3	176	222,92	5,1	900	FC73	63-A4
6,2	177,9	225,33	1,8	320	FA43	63-A4
5,8	189,8	240,34	2,7	510	FA53	63-A4
5,8	189,8	240,34	3,6	675	FC63	63-A4
5,8	191,2	242,18	4,7	900	FC73	63-A4
5,7	192,9	244,32	1,7	320	FA43	63-A4
5,6	197,1	249,59	2,4	480	FS50	63-A4
5,6	197,5	250,15	4,6	900	FC73	63-A4
5,5	200,7	254,15	1,6	320	FA43	63-A4
5	220,5	279,22	2,3	510	FA53	63-A4
5	220,5	279,22	3	665	FC63	63-A4
4,8	228,3	289,08	3,9	900	FC73	63-A4
4,8	229	289,96	1,4	320	FA43	63-A4
4,7	236,9	300,05	1,4	320	FA43	63-A4
4,3	257,4	325,97	2	510	FA53	63-A4
4,3	257,4	325,97	2,6	675	FC63	63-A4
4,2	260,2	329,58	1,8	480	FS50	63-A4
4,2	260,8	330,31	3,4	890	FC73	63-A4
3,9	281,2	356,09	1,1	320	FA43	63-A4
3,8	287,7	364,41	1,8	510	FA53	63-A4
3,8	287,7	364,41	2,3	665	FC63	63-A4
3,5	311,6	394,59	2,9	900	FC73	63-A4
3,3	335,9	425,43	1,5	510	FA53	63-A4
3,3	335,9	425,43	2	675	FC63	63-A4
2,9	379,9	481,19	1,3	510	FA53	63-A4
2,9	379,9	481,19	1,8	665	FC63	63-A4
2,7	406,6	514,99	2,2	900	FC73	63-A4
2,5	443,6	561,76	1,1	510	FA53	63-A4
2,5	443,6	561,76	1,5	675	FC63	63-A4
2,1	536,9	680,03	1,7	900	FC73	63-A4

P ₁ =0,18 кВт n ₁ =1400 мин ⁻¹						
n ₂ (мин ⁻¹)	M ₂ (Н·м)	i	fs	Mn (Н·м)	Редуктор	Габарит двигателя
41,7	41,9	33,6	6	250	FA42	63-B4
38,7	45,2	36,21	7,1	320	FA42	63-B4
34,8	50,2	40,25	6	300	FA42	63-B4
28,3	61,7	49,43	5,2	320	FA42	63-B4
26,7	65,6	52,53	4	260	FA42	63-B4
24,2	70,8	57,95	1,3	90	FS20	63-B4
22,6	75,6	61,89	6,7	510	FA53	63-B4
21,7	80,5	64,51	3,9	315	FA42	63-B4
20,2	86,6	69,37	2,2	190	FA42	63-B4
19,7	87	71,16	5,9	510	FA53	63-B4
19,7	87	71,16	7,8	675	FC63	63-B4
18,8	90,8	74,33	3,5	320	FA43	63-B4
17	100,8	82,48	5,1	510	FA53	63-B4
17	100,8	82,48	6,7	675	FC63	63-B4
17	100,9	82,56	3,2	320	FA43	63-B4
16,4	106,3	85,19	2,2	230	FA42	63-B4

P ₁ =0,18 кВт n ₁ =1400 мин ⁻¹						
n ₂ (мин ⁻¹)	M ₂ (Н·м)	i	fs	Mn (Н·м)	Редуктор	Габарит двигателя
16,2	105,4	86,27	4,6	480	FS50	63-B4
16	106,9	87,48	3	320	FA43	63-B4
14,5	117,7	96,29	4,3	510	FA53	63-B4
14,5	117,7	96,29	5,7	675	FC63	63-B4
14	122,2	100	3,9	480	FS50	63-B4
14	122,5	100,22	7,3	900	FC73	63-B4
13,9	122,8	100,51	4,2	510	FA53	63-B4
13,9	122,8	100,51	5,5	675	FC63	63-B4
13,8	123,9	101,4	2,6	320	FA43	63-B4
12,1	141,2	115,56	3,6	510	FA53	63-B4
12,1	141,2	115,56	4,8	675	FC63	63-B4
12	142,4	116,56	6,3	900	FC73	63-B4
11,9	143,4	117,38	3,3	480	FS50	63-B4
11,4	149,8	122,57	2,1	320	FA43	63-B4
11,1	153,9	125,96	3,3	510	FA53	63-B4
11,1	153,9	125,96	4,3	665	FC63	63-B4
10,4	164,9	134,91	3,1	510	FA53	63-B4
10,4	164,9	134,91	4,1	675	FC63	63-B4
10,2	167,2	136,82	5,4	900	FC73	63-B4
10,1	169,4	138,59	1,9	320	FA43	63-B4
10	171,2	140,1	2,8	480	FS50	63-B4
9,5	179,7	147,05	2,8	510	FA53	63-B4
9,5	179,7	147,05	3,8	675	FC63	63-B4
9,1	187	153,05	4,3	810	FC73	63-B4
8,7	196,5	160,82	1,6	320	FA43	63-B4
8,6	199,6	163,31	4,5	900	FC73	63-B4
8,2	208	170,2	1,5	320	FA43	63-B4
8,2	208,3	170,44	2,4	510	FA53	63-B4
8,2	208,3	170,44	3,2	675	FC63	63-B4
7,9	217,5	178,01	4,1	900	FC73	63-B4
7,6	224,2	183,48	1,4	320	FA43	63-B4
7,6	225	184,15	2,3	510	FA53	63-B4
7,6	225	184,15	3	675	FC63	63-B4
7,3	233,7	191,24	2,1	480	FS50	63-B4
7,3	234,2	191,67	3,8	900	FC73	63-B4
6,8	251,6	205,87	2	510	FA53	63-B4
6,8	251,6	205,87	2,7	675	FC63	63-B4
6,8	252,1	206,32	3,6	900	FC73	63-B4
6,5	261,7	214,15	1,2	320	FA43	63-B4
6,3	272,4	222,92	3,3	900	FC73	63-B4
6,2	275,3	225,33	1,2	320	FA43	63-B4
5,8	293,7	240,34	1,7	510	FA53	63-B4
5,8	293,7	240,34	2,3	675	FC63	63-B4
5,8	295,9	242,18	3	900	FC73	63-B4
5,7	298,6	244,32	1,1	320	FA43	63-B4
5,6	305	249,59	1,6	480	FS50	63-B4
5,6	305,7	250,15	2,9	900	FC73	63-B4
5,5	310,6	254,15	1	320	FA43	63-B4
5	341,2	279,22	1,5	510	FA53	63-B4
5	341,2	279,22	1,9	665	FC63	63-B4

Выбор мотор-редукторов

P₁=0,18 кВт n₁=1400 мин⁻¹						
n ₂ (мин ⁻¹)	M ₂ (Н·м)	i	fs	Mn (Н·м)	Редуктор	Габарит двигателя
4,8	353,3	289,08	2,5	900	FC73	63-B4
4,8	354,3	289,96	0,9	320	FA43	63-B4
4,7	366,7	300,05	0,9	320	FA43	63-B4
4,3	398,3	325,97	1,3	510	FA53	63-B4
4,3	398,3	325,97	1,7	675	FC63	63-B4
4,2	402,7	329,58	1,2	480	FS50	63-B4
4,2	403,6	330,31	2,2	890	FC73	63-B4
3,8	445,3	364,41	1,1	510	FA53	63-B4
3,8	445,3	364,41	1,5	665	FC63	63-B4
3,5	482,2	394,59	1,9	900	FC73	63-B4
3,3	519,9	425,43	1	510	FA53	63-B4
3,3	519,9	425,43	1,3	675	FC63	63-B4
2,9	588	481,19	0,9	510	FA53	63-B4
2,9	588	481,19	1,1	665	FC63	63-B4
2,7	629,3	514,99	1,4	900	FC73	63-B4
2,5	686,5	561,76	1	675	FC63	63-B4
2,1	831	680,03	1,1	900	FC73	63-B4

P₁=0,25 кВт n₁=1400 мин⁻¹						
n ₂ (мин ⁻¹)	M ₂ (Н·м)	i	fs	Mn (Н·м)	Редуктор	Габарит двигателя
56,7	40,3	24,7	7,9	320	FA42	71-A4
54,2	42,2	25,85	7,6	320	FA42	71-A4
47,5	48,1	29,49	6,6	320	FA42	71-A4
46,1	49,5	30,34	6,5	320	FA42	71-A4
41,7	54,8	33,6	4,6	250	FA42	71-A4
38,7	59,1	36,21	5,4	320	FA42	71-A4
36,3	62,9	38,55	7,8	490	FA52	71-A4
34,8	65,7	40,25	4,6	300	FA42	71-A4
31,6	72,3	44,32	6,8	490	FA52	71-A4
29,3	76,2	47,7	6,3	480	FS50	71-A4
28,3	80,7	49,43	4	320	FA42	71-A4
27,1	84,4	51,74	5,8	490	FA52	71-A4
27,1	84,4	51,74	8	675	FC62	71-A4
26,7	85,7	52,53	3	260	FA42	71-A4
24,2	92,6	57,95	1	90	FS20	71-A4
22,9	99,6	61,03	4,8	480	FA52	71-A4
22,9	99,6	61,03	4,8	480	FC62	71-A4
22,6	98,9	61,89	5,2	510	FA53	71-A4
22,6	98,9	61,89	6,8	675	FC63	71-A4
21,7	105,3	64,51	3	315	FA42	71-A4
20,2	113,2	69,37	1,7	190	FA42	71-A4
19,7	113,7	71,16	4,5	510	FA53	71-A4
19,7	113,7	71,16	5,9	675	FC63	71-A4
19,6	116,3	71,25	4,2	490	FA52	71-A4
19,6	116,3	71,25	4,8	560	FC62	71-A4
18,9	121	74,16	4,8	585	FC72	71-A4
18,8	118,8	74,33	2,7	320	FA43	71-A4
18,5	120,6	75,5	6,8	825	FC73	71-A4
17	131,8	82,48	3,9	510	FA53	71-A4
17	131,8	82,48	5,1	675	FC63	71-A4

P₁=0,25 кВт n₁=1400 мин⁻¹						
n ₂ (мин ⁻¹)	M ₂ (Н·м)	i	fs	Mn (Н·м)	Редуктор	Габарит двигателя
17	131,9	82,56	2,4	320	FA43	71-A4
16,4	139	85,19	1,7	230	FA42	71-A4
16,2	140,8	86,25	4,8	680	FC72	71-A4
16,2	137,9	86,27	3,5	480	FS50	71-A4
16,2	138,2	86,47	6,5	900	FC73	71-A4
16	139,8	87,48	2,3	320	FA43	71-A4
14,5	153,9	96,29	3,3	510	FA53	71-A4
14,5	153,9	96,29	4,4	675	FC63	71-A4
14	159,8	100	3	480	FS50	71-A4
14	160,1	100,22	5,6	900	FC73	71-A4
13,9	160,6	100,51	3,2	510	FA53	71-A4
13,9	160,6	100,51	4,2	675	FC63	71-A4
13,8	162	101,4	2	320	FA43	71-A4
12,1	184,7	115,56	2,8	510	FA53	71-A4
12,1	184,7	115,56	3,7	675	FC63	71-A4
12	186,3	116,56	4,8	900	FC73	71-A4
11,9	187,6	117,38	2,6	480	FS50	71-A4
11,4	195,9	122,57	1,6	320	FA43	71-A4
11,1	201,3	125,96	2,5	510	FA53	71-A4
11,1	201,3	125,96	3,3	665	FC63	71-A4
10,4	215,6	134,91	2,4	510	FA53	71-A4
10,4	215,6	134,91	3,1	675	FC63	71-A4
10,2	218,6	136,82	4,1	900	FC73	71-A4
10,1	221,5	138,59	1,4	320	FA43	71-A4
10	223,9	140,1	2,1	480	FS50	71-A4
9,5	235	147,05	2,2	510	FA53	71-A4
9,5	235	147,05	2,9	675	FC63	71-A4
9,1	244,6	153,05	3,3	810	FC73	71-A4
8,7	257	160,82	1,2	320	FA43	71-A4
8,6	261	163,31	3,4	900	FC73	71-A4
8,2	272	170,2	1,2	320	FA43	71-A4
8,2	272,4	170,44	1,9	510	FA53	71-A4
8,2	272,4	170,44	2,5	675	FC63	71-A4
7,9	284,5	178,01	3,2	900	FC73	71-A4
7,8	286,7	179,39	7,3	2100	FC83	71-A4
7,6	293,2	183,48	1,1	320	FA43	71-A4
7,6	294,3	184,15	1,7	510	FA53	71-A4
7,6	294,3	184,15	2,3	675	FC63	71-A4
7,3	305,6	191,24	1,6	480	FS50	71-A4
7,3	306,3	191,67	2,9	900	FC73	71-A4
6,8	329	205,87	1,6	510	FA53	71-A4
6,8	329	205,87	2,1	675	FC63	71-A4
6,8	329,7	206,32	2,7	900	FC73	71-A4
6,5	342,2	214,15	0,9	320	FA43	71-A4
6,4	348,3	217,98	6	2100	FC83	71-A4
6,3	356,2	222,92	2,5	900	FC73	71-A4
6,2	360,1	225,33	0,9	320	FA43	71-A4
5,8	384,1	240,34	1,3	510	FA53	71-A4
5,8	384,1	240,34	1,8	675	FC63	71-A4
5,8	387	242,18	2,3	900	FC73	71-A4

Выбор мотор-редукторов

P ₁ =0,25 кВт n ₁ =1400 мин ⁻¹						
n ₂ (мин ⁻¹)	M ₂ (Н·м)	i	fs	Mn (Н·м)	Редуктор	Габарит двигателя
5,7	390,4	244,32	0,8	320	FA43	71-A4
5,7	394,8	247,03	4,9	1950	FC83	71-A4
5,6	398,8	249,59	1,2	480	FS50	71-A4
5,6	399,7	250,15	2,3	900	FC73	71-A4
5,5	406,1	254,15	0,8	320	FA43	71-A4
5	446,2	279,22	1,1	510	FA53	71-A4
5	446,2	279,22	1,5	665	FC63	71-A4
4,8	461,9	289,08	1,9	900	FC73	71-A4
4,7	479,7	300,17	4,4	2100	FC83	71-A4
4,3	520,9	325,97	1	510	FA53	71-A4
4,3	520,9	325,97	1,3	675	FC63	71-A4
4,2	526,7	329,58	0,9	480	FS50	71-A4
4,2	527,8	330,31	1,7	890	FC73	71-A4
3,8	582,3	364,41	0,9	510	FA53	71-A4
3,8	582,3	364,41	1,1	665	FC63	71-A4
3,5	630,6	394,59	1,4	900	FC73	71-A4
3,3	679,8	425,43	0,8	510	FA53	71-A4
3,3	679,8	425,43	1	675	FC63	71-A4
2,9	768,9	481,19	0,9	665	FC63	71-A4
2,7	823	514,99	1,1	900	FC73	71-A4
2,5	897,7	561,76	0,8	675	FC63	71-A4
2,1	1086,7	680,03	0,8	900	FC73	71-A4

P ₁ =0,37 кВт n ₁ =1400 мин ⁻¹						
92,4	36,7	15,16	7,1	260	FA42	71-B4
79,7	42,5	17,57	6,4	270	FA42	71-B4
77,1	43,9	18,16	6,6	290	FA42	71-B4
66,5	50,9	21,05	6,3	320	FA42	71-B4
62,8	53,9	22,3	5,9	320	FA42	71-B4
56,7	59,8	24,7	5,4	320	FA42	71-B4
54,2	62,5	25,85	5,1	320	FA42	71-B4
47,9	70,7	29,23	6,9	490	FA52	71-B4
47,5	71,3	29,49	4,5	320	FA42	71-B4
46,1	73,4	30,34	4,4	320	FA42	71-B4
45,7	74,1	30,65	6,6	490	FA52	71-B4
41,7	81,3	33,6	3,1	250	FA42	71-B4
39,1	86,6	35,78	5,7	490	FA52	71-B4
39,1	86,6	35,78	7,8	675	FC62	71-B4
38,7	87,6	36,21	3,7	320	FA42	71-B4
36,3	93,3	38,55	5,3	490	FA52	71-B4
36,3	93,3	38,55	6,2	580	FC62	71-B4
34,8	97,4	40,25	3,1	300	FA42	71-B4
31,6	107,2	44,32	4,6	490	FA52	71-B4
31,6	107,2	44,32	6,2	665	FC62	71-B4
29,8	113,8	47,02	6,2	705	FC72	71-B4
29,3	113	47,7	4,2	480	FS50	71-B4
28,3	119,6	49,43	2,7	320	FA42	71-B4
27,1	125,2	51,74	3,9	490	FA52	71-B4
27,1	125,2	51,74	5,4	675	FC62	71-B4

P ₁ =0,37 кВт n ₁ =1400 мин ⁻¹						
n ₂ (мин ⁻¹)	M ₂ (Н·м)	i	fs	Mn (Н·м)	Редуктор	Габарит двигателя
26,7	127,1	52,53	2	260	FA42	71-B4
26	130,3	53,85	6,2	810	FC72	71-B4
22,9	147,6	61,03	3,3	480	FA52	71-B4
22,9	147,6	61,03	3,3	480	FC62	71-B4
22,6	146,6	61,89	3,5	510	FA53	71-B4
22,6	146,6	61,89	4,6	675	FC63	71-B4
22,4	151,5	62,63	5,9	900	FC72	71-B4
21,7	156,1	64,51	2	315	FA42	71-B4
20,2	167,8	69,37	1,1	190	FA42	71-B4
19,7	168,6	71,16	3	510	FA53	71-B4
19,7	168,6	71,16	4	675	FC63	71-B4
19,6	172,4	71,25	2,8	490	FA52	71-B4
19,6	172,4	71,25	3,2	560	FC62	71-B4
18,9	179,4	74,16	3,3	585	FC72	71-B4
18,8	176,1	74,33	1,8	320	FA43	71-B4
18,5	178,8	75,5	4,6	825	FC73	71-B4
17	195,4	82,48	2,6	510	FA53	71-B4
17	195,4	82,48	3,5	675	FC63	71-B4
17	195,6	82,56	1,6	320	FA43	71-B4
16,4	206,1	85,19	1,1	230	FA42	71-B4
16,2	208,7	86,25	3,3	680	FC72	71-B4
16,2	204,4	86,27	2,3	480	FS50	71-B4
16,2	204,8	86,47	4,4	900	FC73	71-B4
16	207,2	87,48	1,5	320	FA43	71-B4
14,5	228,1	96,29	2,2	510	FA53	71-B4
14,5	228,1	96,29	3	675	FC63	71-B4
14	236,9	100	2	480	FS50	71-B4
14	237,4	100,22	3,8	900	FC73	71-B4
13,9	238,1	100,51	2,1	510	FA53	71-B4
13,9	238,1	100,51	2,8	675	FC63	71-B4
13,8	240,2	101,4	1,3	320	FA43	71-B4
12,1	273,7	115,56	1,9	510	FA53	71-B4
12,1	273,7	115,56	2,5	675	FC63	71-B4
12	276,1	116,56	3,3	900	FC73	71-B4
11,9	278	117,38	1,7	480	FS50	71-B4
11,4	290,3	122,57	1,1	320	FA43	71-B4
11,4	291,7	123,15	7,2	2100	FC83	71-B4
11,1	298,4	125,96	1,7	510	FA53	71-B4
11,1	298,4	125,96	2,2	665	FC63	71-B4
10,4	319,6	134,91	1,6	510	FA53	71-B4
10,4	319,6	134,91	2,1	675	FC63	71-B4
10,2	324,1	136,82	2,8	900	FC73	71-B4
10,1	328,3	138,59	1	320	FA43	71-B4
10	331,9	140,1	1,4	480	FS50	71-B4
9,5	348,3	147,05	1,5	510	FA53	71-B4
9,5	348,3	147,05	1,9	675	FC63	71-B4
9,3	357,1	150,73	5,9	2100	FC83	71-B4
9,1	362,5	153,05	2,2	810	FC73	71-B4
8,7	381	160,82	0,8	320	FA43	71-B4
8,6	386,9	163,31	2,3	900	FC73	71-B4

Выбор мотор-редукторов

P ₁ =0,37 кВт n ₁ =1400 мин ⁻¹						
n ₂ (мин ⁻¹)	M ₂ (Н·м)	i	fs	Mn (Н·м)	Редуктор	Габарит двигателя
8,2	403,2	170,2	0,8	320	FA43	71-B4
8,2	403,7	170,44	1,3	510	FA53	71-B4
8,2	403,7	170,44	1,7	675	FC63	71-B4
7,9	421,7	178,01	2,1	900	FC73	71-B4
7,8	424,9	179,39	4,9	2100	FC83	71-B4
7,6	436,2	184,15	1,2	510	FA53	71-B4
7,6	436,2	184,15	1,5	675	FC63	71-B4
7,3	453	191,24	1,1	480	FS50	71-B4
7,3	454	191,67	2	900	FC73	71-B4
6,8	487,7	205,87	1	510	FA53	71-B4
6,8	487,7	205,87	1,4	675	FC63	71-B4
6,8	488,7	206,32	1,8	900	FC73	71-B4
6,4	516,3	217,98	4,1	2100	FC83	71-B4
6,3	528,1	222,92	1,7	900	FC73	71-B4
5,8	569,3	240,34	0,9	510	FA53	71-B4
5,8	569,3	240,34	1,2	675	FC63	71-B4
5,8	573,7	242,18	1,6	900	FC73	71-B4
5,7	585,2	247,03	3,3	1950	FC83	71-B4
5,6	591,2	249,59	0,8	480	FS50	71-B4
5,6	592,5	250,15	1,5	900	FC73	71-B4
5	661,4	279,22	0,8	510	FA53	71-B4
5	661,4	279,22	1	665	FC63	71-B4
4,8	684,8	289,08	1,3	900	FC73	71-B4
4,7	711	300,17	3	2100	FC83	71-B4
4,3	772,2	325,97	0,9	675	FC63	71-B4
4,2	782,4	330,31	1,1	890	FC73	71-B4
3,8	863,2	364,41	0,8	665	FC63	71-B4
3,5	934,7	394,59	1	900	FC73	71-B4

P ₁ =0,55 кВт n ₁ =1400 мин ⁻¹						
219,1	23,6	6,39	7,2	170	FA41	80-A4
178,4	29	7,85	7,8	225	FA41	80-A4
167	30,3	8,38	7,4	225	FA42	80-A4
139,4	36,3	10,04	6,6	240	FA42	80-A4
113,5	44,6	12,33	5,8	260	FA42	80-A4
92,4	54,9	15,16	4,7	260	FA42	80-A4
83,6	60,6	16,75	7,8	470	FA52	80-A4
79,7	63,6	17,57	4,2	270	FA42	80-A4
77,1	65,7	18,16	4,4	290	FA42	80-A4
72,7	69,7	19,25	7	490	FA52	80-A4
66,5	76,2	21,05	4,2	320	FA42	80-A4
64,3	78,8	21,78	6,2	490	FA52	80-A4
62,8	80,7	22,3	4	320	FA42	80-A4
56,7	89,4	24,7	3,6	320	FA42	80-A4
55,9	90,6	25,04	5,4	490	FA52	80-A4
55,9	90,6	25,04	7,4	675	FC62	80-A4
54,2	93,5	25,85	3,4	320	FA42	80-A4
47,9	105,8	29,23	4,6	490	FA52	80-A4
47,9	105,8	29,23	6,4	675	FC62	80-A4

P ₁ =0,55 кВт n ₁ =1400 мин ⁻¹						
n ₂ (мин ⁻¹)	M ₂ (Н·м)	i	fs	Mn (Н·м)	Редуктор	Габарит двигателя
47,5	106,7	29,49	3	320	FA42	80-A4
46,1	109,8	30,34	2,9	320	FA42	80-A4
45,7	110,9	30,65	4,4	490	FA52	80-A4
45,7	110,9	30,65	6,1	675	FC62	80-A4
41,7	121,6	33,6	2,1	250	FA42	80-A4
39,6	128,1	35,38	7	900	FC72	80-A4
39,1	129,5	35,78	3,8	490	FA52	80-A4
39,1	129,5	35,78	5,2	675	FC62	80-A4
38,7	131,1	36,21	2,4	320	FA42	80-A4
37,6	134,8	37,24	6,6	895	FC72	80-A4
36,3	139,5	38,55	3,5	490	FA52	80-A4
36,3	139,5	38,55	4,2	580	FC62	80-A4
34,8	145,7	40,25	2,1	300	FA42	80-A4
32,3	156,8	43,31	5,7	900	FC72	80-A4
31,6	160,4	44,32	3,1	490	FA52	80-A4
31,6	160,4	44,32	4,1	665	FC62	80-A4
29,8	170,2	47,02	4,1	705	FC72	80-A4
28,3	178,9	49,43	1,8	320	FA42	80-A4
27,1	187,3	51,74	2,6	490	FA52	80-A4
27,1	187,3	51,74	3,6	675	FC62	80-A4
26,7	190,1	52,53	1,4	260	FA42	80-A4
26	194,9	53,85	4,2	810	FC72	80-A4
22,9	220,9	61,03	2,2	480	FA52	80-A4
22,9	220,9	61,03	2,2	480	FC62	80-A4
22,6	219,3	61,89	2,3	510	FA53	80-A4
22,6	219,3	61,89	3,1	675	FC63	80-A4
22,4	226,7	62,63	4	900	FC72	80-A4
21,7	233,5	64,51	1,3	315	FA42	80-A4
20,2	251	69,37	0,8	190	FA42	80-A4
19,7	252,2	71,16	2	510	FA53	80-A4
19,7	252,2	71,16	2,7	675	FC63	80-A4
19,6	257,9	71,25	1,9	490	FA52	80-A4
19,6	257,9	71,25	2,2	560	FC62	80-A4
18,9	268,4	74,16	2,2	585	FC72	80-A4
18,5	267,5	75,5	3,1	825	FC73	80-A4
18	276,2	77,93	7,6	2100	FC83	80-A4
17	292,3	82,48	1,7	510	FA53	80-A4
17	292,3	82,48	2,3	675	FC63	80-A4
16,4	302,5	85,36	6,9	2100	FC83	80-A4
16,2	312,2	86,25	2,2	680	FC72	80-A4
16,2	306,4	86,47	2,9	900	FC73	80-A4
14,8	335,6	94,7	6,3	2100	FC83	80-A4
14,5	341,2	96,29	1,5	510	FA53	80-A4
14,5	341,2	96,29	2	675	FC63	80-A4
14	355,1	100,22	2,5	900	FC73	80-A4
13,9	356,2	100,51	1,4	510	FA53	80-A4
13,9	356,2	100,51	1,9	675	FC63	80-A4
13,8	359,1	101,35	5,8	2100	FC83	80-A4
12,1	409,5	115,56	1,2	510	FA53	80-A4
12,1	409,5	115,56	1,6	675	FC63	80-A4

Выбор мотор-редукторов

P ₁ =0,55 кВт n ₁ =1400 мин ⁻¹						
n ₂ (мин ⁻¹)	M ₂ (Н·м)	i	fs	Mn (Н·м)	Редуктор	Габарит двигателя
12	413,1	116,56	2,2	900	FC73	80-A4
11,4	436,4	123,15	4,8	2100	FC83	80-A4
11,1	446,4	125,96	1,1	510	FA53	80-A4
11,1	446,4	125,96	1,5	665	FC63	80-A4
10,4	478,1	134,91	1,1	510	FA53	80-A4
10,4	478,1	134,91	1,4	675	FC63	80-A4
10,2	484,9	136,82	1,9	900	FC73	80-A4
9,5	521,1	147,05	1	510	FA53	80-A4
9,5	521,1	147,05	1,3	675	FC63	80-A4
9,3	534,2	150,73	3,9	2100	FC83	80-A4
9,1	542,4	153,05	1,5	810	FC73	80-A4
8,6	578,8	163,31	1,6	900	FC73	80-A4
8,2	604	170,44	0,8	510	FA53	80-A4
8,2	604	170,44	1,1	675	FC63	80-A4
7,9	630,8	178,01	1,4	900	FC73	80-A4
7,8	635,7	179,39	3,3	2100	FC83	80-A4
7,6	652,6	184,15	0,8	510	FA53	80-A4
7,6	652,6	184,15	1	675	FC63	80-A4
7,3	679,2	191,67	1,3	900	FC73	80-A4
6,8	729,6	205,87	0,9	675	FC63	80-A4
6,8	731,2	206,32	1,2	900	FC73	80-A4
6,4	772,5	217,98	2,7	2100	FC83	80-A4
6,3	790	222,92	1,1	900	FC73	80-A4
5,8	851,7	240,34	0,8	675	FC63	80-A4
5,8	858,3	242,18	1	900	FC73	80-A4
5,7	875,4	247,03	2,2	1950	FC83	80-A4
5,6	886,5	250,15	1	900	FC73	80-A4
4,8	1024,4	289,08	0,9	900	FC73	80-A4
4,7	1063,7	300,17	2	2100	FC83	80-A4
4,2	1170,5	330,31	0,8	890	FC73	80-A4

P ₁ =0,75 кВт n ₁ =1400 мин ⁻¹						
n ₂ (мин ⁻¹)	M ₂ (Н·м)	i	fs	Mn (Н·м)	Редуктор	Габарит двигателя
262,5	26,7	5,33	6,4	170	FA41	80-B4
219,1	32	6,39	5,3	170	FA41	80-B4
185,3	37,1	7,56	7,8	290	FA52	80-B4
178,4	39,3	7,85	5,7	225	FA41	80-B4
167	41,1	8,38	5,5	225	FA42	80-B4
158,7	43,3	8,82	7,4	320	FA52	80-B4
139,4	49,3	10,04	4,9	240	FA42	80-B4
113,5	60,5	12,33	4,3	260	FA42	80-B4
113	60,8	12,39	7,4	450	FA52	80-B4
98,3	69,9	14,24	6,4	450	FA52	80-B4
92,4	74,4	15,16	3,5	260	FA42	80-B4
83,6	82,2	16,75	5,7	470	FA52	80-B4
79,7	86,2	17,57	3,1	270	FA42	80-B4
77,1	89,1	18,16	3,3	290	FA42	80-B4
72,7	94,5	19,25	5,2	490	FA52	80-B4
72,7	94,5	19,25	7,1	675	FC62	80-B4
66,5	103,2	21,05	3,1	320	FA42	80-B4

P ₁ =0,75 кВт n ₁ =1400 мин ⁻¹						
n ₂ (мин ⁻¹)	M ₂ (Н·м)	i	fs	Mn (Н·м)	Редуктор	Габарит двигателя
64,3	106,8	21,78	4,6	490	FA52	80-B4
64,3	106,8	21,78	6,3	675	FC62	80-B4
62,8	109,4	22,3	2,9	320	FA42	80-B4
59,8	114,8	23,39	7,8	900	FC72	80-B4
56,7	121,2	24,7	2,6	320	FA42	80-B4
55,9	122,8	25,04	4	490	FA52	80-B4
55,9	122,8	25,04	5,5	675	FC62	80-B4
54,2	126,8	25,85	2,5	320	FA42	80-B4
51,5	133,5	27,21	6,7	900	FC72	80-B4
47,9	143,4	29,23	3,4	490	FA52	80-B4
47,9	143,4	29,23	4,7	675	FC62	80-B4
47,5	144,7	29,49	2,2	320	FA42	80-B4
46,1	148,8	30,34	2,2	320	FA42	80-B4
46	149,2	30,42	6	900	FC72	80-B4
45,7	150,3	30,65	3,3	490	FA52	80-B4
45,7	150,3	30,65	4,5	675	FC62	80-B4
41,7	164,8	33,6	1,5	250	FA42	80-B4
39,6	173,6	35,38	5,2	900	FC72	80-B4
39,1	175,5	35,78	2,8	490	FA52	80-B4
39,1	175,5	35,78	3,8	675	FC62	80-B4
38,7	177,6	36,21	1,8	320	FA42	80-B4
37,6	182,7	37,24	4,9	895	FC72	80-B4
36,3	189,1	38,55	2,6	490	FA52	80-B4
36,3	189,1	38,55	3,1	580	FC62	80-B4
34,8	197,5	40,25	1,5	300	FA42	80-B4
32,3	212,5	43,31	4,2	900	FC72	80-B4
31,6	217,4	44,32	2,3	490	FA52	80-B4
31,6	217,4	44,32	3,1	665	FC62	80-B4
29,8	230,7	47,02	3,1	705	FC72	80-B4
28,3	242,5	49,43	1,3	320	FA42	80-B4
27,1	253,8	51,74	1,9	490	FA52	80-B4
27,1	253,8	51,74	2,7	675	FC62	80-B4
26,7	257,7	52,53	1	260	FA42	80-B4
26	264,2	53,85	3,1	810	FC72	80-B4
24,3	276,9	57,64	7,6	2100	FC83	80-B4
22,9	299,4	61,03	1,6	480	FA52	80-B4
22,9	299,4	61,03	1,6	480	FC62	80-B4
22,6	297,3	61,89	1,7	510	FA53	80-B4
22,6	297,3	61,89	2,3	675	FC63	80-B4
22,4	307,3	62,63	2,9	900	FC72	80-B4
21,7	316,5	64,51	1	315	FA42	80-B4
21,3	315,3	65,64	6,7	2100	FC83	80-B4
20	336,4	70,04	6,2	2100	FC83	80-B4
19,7	341,8	71,16	1,5	510	FA53	80-B4
19,7	341,8	71,16	2	675	FC63	80-B4
19,6	349,5	71,25	1,4	490	FA52	80-B4
19,6	349,5	71,25	1,6	560	FC62	80-B4
18,9	363,8	74,16	1,6	585	FC72	80-B4
18,5	362,6	75,5	2,3	825	FC73	80-B4
18	374,3	77,93	5,6	2100	FC83	80-B4

Выбор мотор-редукторов

P ₁ =0,75 кВт n ₁ =1400 мин ⁻¹						
n ₂ (мин ⁻¹)	M ₂ (Н·м)	i	fs	Mn (Н·м)	Редуктор	Габарит двигателя
17	396,2	82,48	1,3	510	FA53	80-B4
17	396,2	82,48	1,7	675	FC63	80-B4
16,4	410	85,36	5,1	2100	FC83	80-B4
16,2	423,1	86,25	1,6	680	FC72	80-B4
16,2	415,3	86,47	2,2	900	FC73	80-B4
14,8	454,9	94,7	4,6	2100	FC83	80-B4
14,5	462,5	96,29	1,1	510	FA53	80-B4
14,5	462,5	96,29	1,5	675	FC63	80-B4
14	481,4	100,22	1,9	900	FC73	80-B4
13,9	482,8	100,51	1,1	510	FA53	80-B4
13,9	482,8	100,51	1,4	675	FC63	80-B4
13,8	486,8	101,35	4,3	2100	FC83	80-B4
12,1	555,1	115,56	0,9	510	FA53	80-B4
12,1	555,1	115,56	1,2	675	FC63	80-B4
12	559,9	116,56	1,6	900	FC73	80-B4
11,4	591,5	123,15	3,6	2100	FC83	80-B4
11,1	605,1	125,96	0,8	510	FA53	80-B4
11,1	605,1	125,96	1,1	665	FC63	80-B4
10,4	648	134,91	0,8	510	FA53	80-B4
10,4	648	134,91	1	675	FC63	80-B4
10,2	657,2	136,82	1,4	900	FC73	80-B4
9,5	706,4	147,05	1	675	FC63	80-B4
9,3	724	150,73	2,9	2100	FC83	80-B4
9,1	735,2	153,05	1,1	810	FC73	80-B4
8,6	784,5	163,31	1,1	900	FC73	80-B4
8,2	818,7	170,44	0,8	675	FC63	80-B4
7,9	855,1	178,01	1,1	900	FC73	80-B4
7,8	861,7	179,39	2,4	2100	FC83	80-B4
7,6	884,6	184,15	0,8	675	FC63	80-B4
7,3	920,6	191,67	1	900	FC73	80-B4
6,8	991,1	206,32	0,9	900	FC73	80-B4
6,4	1047	217,98	2	2100	FC83	80-B4
6,3	1070,8	222,92	0,8	900	FC73	80-B4
5,8	1163,3	242,18	0,8	900	FC73	80-B4
5,7	1186,6	247,03	1,6	1950	FC83	80-B4
4,7	1441,8	300,17	1,5	2100	FC83	80-B4

P ₁ =1,1 кВт n ₁ =1400 мин ⁻¹						
480,8	21,3	2,91	6,6	140	FA41	90-S4
373,3	27,4	3,75	5,8	160	FA41	90-S4
262,5	38,9	5,33	4,4	170	FA41	90-S4
219,1	46,6	6,39	3,6	170	FA41	90-S4
213	47	6,57	6	280	FA52	90-S4
185,3	54	7,56	5,4	290	FA52	90-S4
185,3	54	7,56	7,2	390	FC62	90-S4
178,4	57,3	7,85	3,9	225	FA41	90-S4
167	59,9	8,38	3,8	225	FA42	90-S4
158,7	63,1	8,82	5,1	320	FA52	90-S4
158,7	63,1	8,82	6,5	410	FC62	90-S4

P ₁ =1,1 кВт n ₁ =1400 мин ⁻¹						
n ₂ (мин ⁻¹)	M ₂ (Н·м)	i	fs	Mn (Н·м)	Редуктор	Габарит двигателя
139,4	71,8	10,04	3,3	240	FA42	90-S4
113,5	88,2	12,33	2,9	260	FA42	90-S4
113	88,6	12,39	5,1	450	FA52	90-S4
113	88,6	12,39	6,5	580	FC62	90-S4
98,3	101,8	14,24	4,4	450	FA52	90-S4
98,3	101,8	14,24	5,9	600	FC62	90-S4
92,7	108,1	15,11	7,2	775	FC72	90-S4
92,4	108,4	15,16	2,4	260	FA42	90-S4
83,6	119,8	16,75	3,9	470	FA52	90-S4
83,6	119,8	16,75	5,6	665	FC62	90-S4
80,9	123,8	17,3	7,2	885	FC72	90-S4
79,7	125,7	17,57	2,1	270	FA42	90-S4
77,1	129,9	18,16	2,2	290	FA42	90-S4
72,7	137,7	19,25	3,6	490	FA52	90-S4
72,7	137,7	19,25	4,9	675	FC62	90-S4
69,6	143,9	20,13	6,3	900	FC72	90-S4
66,5	150,5	21,05	2,1	320	FA42	90-S4
64,3	155,8	21,78	3,1	490	FA52	90-S4
64,3	155,8	21,78	4,3	675	FC62	90-S4
62,8	159,5	22,3	2	320	FA42	90-S4
59,8	167,3	23,39	5,4	900	FC72	90-S4
56,7	176,7	24,7	1,8	320	FA42	90-S4
55,9	179,1	25,04	2,7	490	FA52	90-S4
55,9	179,1	25,04	3,8	675	FC62	90-S4
54,2	184,9	25,85	1,7	320	FA42	90-S4
51,5	194,6	27,21	4,6	900	FC72	90-S4
47,9	209,1	29,23	2,3	490	FA52	90-S4
47,9	209,1	29,23	3,2	675	FC62	90-S4
47,5	210,9	29,49	1,5	320	FA42	90-S4
46,1	217	30,34	1,5	320	FA42	90-S4
46	217,6	30,42	4,1	900	FC72	90-S4
45,7	219,2	30,65	2,2	490	FA52	90-S4
45,7	219,2	30,65	3,1	675	FC62	90-S4
41,7	240,3	33,6	1	250	FA42	90-S4
39,6	253,1	35,38	3,6	900	FC72	90-S4
39,1	255,9	35,78	1,9	490	FA52	90-S4
39,1	255,9	35,78	2,6	675	FC62	90-S4
38,7	259	36,21	1,2	320	FA42	90-S4
37,6	266,3	37,24	3,4	895	FC72	90-S4
36,3	275,7	38,55	1,8	490	FA52	90-S4
36,3	275,7	38,55	2,1	580	FC62	90-S4
34,8	287,9	40,25	1	300	FA42	90-S4
32,3	309,8	43,31	2,9	900	FC72	90-S4
31,6	317	44,32	1,5	490	FA52	90-S4
31,6	317	44,32	2,1	665	FC62	90-S4
29,8	336,3	47,02	2,1	705	FC72	90-S4
28,8	340	48,55	6,2	2100	FC83	90-S4
28,3	353,5	49,43	0,9	320	FA42	90-S4
27,1	370,1	51,74	1,3	490	FA52	90-S4
27,1	370,1	51,74	1,8	675	FC62	90-S4

Выбор мотор-редукторов

P ₁ =1,1 кВт n ₁ =1400 мин ⁻¹						
n ₂ (мин ⁻¹)	M ₂ (Н·м)	i	fs	Mn (Н·м)	Редуктор	Габарит двигателя
26	385,1	53,85	2,1	810	FC72	90-S4
24,3	403,7	57,64	5,2	2100	FC83	90-S4
22,9	436,5	61,03	1,1	480	FA52	90-S4
22,9	436,5	61,03	1,1	480	FC62	90-S4
22,6	433,4	61,89	1,2	510	FA53	90-S4
22,6	433,4	61,89	1,6	675	FC63	90-S4
22,4	448	62,63	2	900	FC72	90-S4
21,3	459,7	65,64	4,6	2100	FC83	90-S4
20	490,5	70,04	4,3	2100	FC83	90-S4
19,7	498,3	71,16	1	510	FA53	90-S4
19,7	498,3	71,16	1,4	675	FC63	90-S4
19,6	509,6	71,25	1	490	FA52	90-S4
19,6	509,6	71,25	1,1	560	FC62	90-S4
18,9	530,4	74,16	1,1	585	FC72	90-S4
18,5	528,7	75,5	1,6	825	FC73	90-S4
18	545,8	77,93	3,8	2100	FC83	90-S4
17	577,6	82,48	0,9	510	FA53	90-S4
17	577,6	82,48	1,2	675	FC63	90-S4
16,4	597,8	85,36	3,5	2100	FC83	90-S4
16,2	616,9	86,25	1,1	680	FC72	90-S4
16,2	605,5	86,47	1,5	900	FC73	90-S4
14,8	663,2	94,7	3,2	2100	FC83	90-S4
14,5	674,3	96,29	0,8	510	FA53	90-S4
14,5	674,3	96,29	1	675	FC63	90-S4
14	701,8	100,22	1,3	900	FC73	90-S4
13,9	703,9	100,51	1	675	FC63	90-S4
13,8	709,7	101,35	3	2100	FC83	90-S4
12,1	809,3	115,56	0,8	675	FC63	90-S4
12	816,3	116,56	1,1	900	FC73	90-S4
11,4	862,4	123,15	2,4	2100	FC83	90-S4
11,1	882,1	125,96	0,8	665	FC63	90-S4
10,2	958,2	136,82	0,9	900	FC73	90-S4
9,3	1055,6	150,73	2	2100	FC83	90-S4
9,1	1071,8	153,05	0,8	810	FC73	90-S4
8,6	1143,7	163,31	0,8	900	FC73	90-S4
7,8	1256,3	179,39	1,7	2100	FC83	90-S4
6,4	1526,5	217,98	1,4	2100	FC83	90-S4
5,7	1729,9	247,03	1,1	1950	FC83	90-S4
4,7	2102,1	300,17	1	2100	FC83	90-S4

P ₁ =1,5 кВт n ₁ =1400 мин ⁻¹						
480,8	29,1	2,91	4,8	140	FA41	90-LA4
373,3	37,5	3,75	4,3	160	FA41	90-LA4
262,5	53,3	5,33	3,2	170	FA41	90-LA4
219,1	63,9	6,39	2,7	170	FA41	90-LA4
213	64,4	6,57	4,4	280	FA52	90-LA4
213	64,4	6,57	5,9	380	FC62	90-LA4
185,3	74	7,56	3,9	290	FA52	90-LA4
185,3	74	7,56	5,3	390	FC62	90-LA4

P ₁ =1,5 кВт n ₁ =1400 мин ⁻¹						
n ₂ (мин ⁻¹)	M ₂ (Н·м)	i	fs	Mn (Н·м)	Редуктор	Габарит двигателя
178,4	78,4	7,85	2,9	225	FA41	90-LA4
174,6	78,5	8,02	6,6	520	FC72	90-LA4
167	82,1	8,38	2,7	225	FA42	90-LA4
158,7	86,4	8,82	3,7	320	FA52	90-LA4
158,7	86,4	8,82	4,7	410	FC62	90-LA4
152,5	89,9	9,18	6,6	590	FC72	90-LA4
139,4	98,3	10,04	2,4	240	FA42	90-LA4
131,1	104,6	10,68	6,5	680	FC72	90-LA4
113,5	120,7	12,33	2,2	260	FA42	90-LA4
113	121,3	12,39	3,7	450	FA52	90-LA4
113	121,3	12,39	4,8	580	FC62	90-LA4
98,3	139,4	14,24	3,2	450	FA52	90-LA4
98,3	139,4	14,24	4,3	600	FC62	90-LA4
92,7	147,9	15,11	5,2	775	FC72	90-LA4
92,4	148,4	15,16	1,8	260	FA42	90-LA4
83,6	164	16,75	2,9	470	FA52	90-LA4
83,6	164	16,75	4,1	665	FC62	90-LA4
80,9	169,4	17,3	5,2	885	FC72	90-LA4
79,7	172	17,57	1,6	270	FA42	90-LA4
77,1	177,8	18,16	1,6	290	FA42	90-LA4
72,7	188,5	19,25	2,6	490	FA52	90-LA4
72,7	188,5	19,25	3,6	675	FC62	90-LA4
69,6	197,1	20,13	4,6	900	FC72	90-LA4
66,5	206,1	21,05	1,6	320	FA42	90-LA4
64,3	213,2	21,78	2,3	490	FA52	90-LA4
64,3	213,2	21,78	3,2	675	FC62	90-LA4
62,8	218,4	22,3	1,5	320	FA42	90-LA4
59,8	229,1	23,39	3,9	900	FC72	90-LA4
56,7	241,9	24,7	1,3	320	FA42	90-LA4
55,9	245,2	25,04	2	490	FA52	90-LA4
55,9	245,2	25,04	2,8	675	FC62	90-LA4
54,2	253,1	25,85	1,3	320	FA42	90-LA4
51,5	266,4	27,21	3,4	900	FC72	90-LA4
47,9	286,2	29,23	1,7	490	FA52	90-LA4
47,9	286,2	29,23	2,4	675	FC62	90-LA4
47,5	288,7	29,49	1,1	320	FA42	90-LA4
46,1	297,1	30,34	1,1	320	FA42	90-LA4
46	297,9	30,42	3	900	FC72	90-LA4
45,7	300,1	30,65	1,6	490	FA52	90-LA4
45,7	300,1	30,65	2,2	675	FC62	90-LA4
41,7	329	33,6	0,8	250	FA42	90-LA4
39,6	346,5	35,38	2,6	900	FC72	90-LA4
39,1	350,4	35,78	1,4	490	FA52	90-LA4
39,1	350,4	35,78	1,9	675	FC62	90-LA4
38,7	354,6	36,21	0,9	320	FA42	90-LA4
37,6	364,6	37,24	2,5	895	FC72	90-LA4
36,3	377,5	38,55	1,3	490	FA52	90-LA4
36,3	377,5	38,55	1,5	580	FC62	90-LA4
34,8	394,1	40,25	0,8	300	FA42	90-LA4
32,3	424,1	43,31	2,1	900	FC72	90-LA4

Выбор мотор-редукторов

P ₁ =1,5 кВт n ₁ =1400 мин ⁻¹						
n ₂ (мин ⁻¹)	M ₂ (Н·м)	i	fs	Mn (Н·м)	Редуктор	Габарит двигателя
31,6	434	44,32	1,1	490	FA52	90-LA4
31,6	434	44,32	1,5	665	FC62	90-LA4
29,8	460,4	47,02	1,5	705	FC72	90-LA4
28,8	465,5	48,55	4,5	2100	FC83	90-LA4
27,1	506,6	51,74	1	490	FA52	90-LA4
27,1	506,6	51,74	1,3	675	FC62	90-LA4
26	527,3	53,85	1,5	810	FC72	90-LA4
24,3	552,7	57,64	3,8	2100	FC83	90-LA4
22,9	597,6	61,03	0,8	480	FA52	90-LA4
22,9	597,6	61,03	0,8	480	FC62	90-LA4
22,6	593,4	61,89	0,9	510	FA53	90-LA4
22,6	593,4	61,89	1,1	675	FC63	90-LA4
22,4	613,3	62,63	1,5	900	FC72	90-LA4
21,3	629,3	65,64	3,3	2100	FC83	90-LA4
20	671,5	70,04	3,1	2100	FC83	90-LA4
19,7	682,3	71,16	1	675	FC63	90-LA4
19,6	697,7	71,25	0,8	560	FC62	90-LA4
18,9	726,1	74,16	0,8	585	FC72	90-LA4
18,5	723,9	75,5	1,1	825	FC73	90-LA4
18	747,2	77,93	2,8	2100	FC83	90-LA4
17	790,8	82,48	0,9	675	FC63	90-LA4
16,4	818,4	85,36	2,6	2100	FC83	90-LA4
16,2	844,6	86,25	0,8	680	FC72	90-LA4
16,2	829	86,47	1,1	900	FC73	90-LA4
14,8	907,9	94,7	2,3	2100	FC83	90-LA4
14	960,9	100,22	0,9	900	FC73	90-LA4
13,8	971,7	101,35	2,2	2100	FC83	90-LA4
12	1117,6	116,56	0,8	900	FC73	90-LA4
11,4	1180,7	123,15	1,8	2100	FC83	90-LA4
9,3	1445,2	150,73	1,5	2100	FC83	90-LA4
7,8	1720	179,39	1,2	2100	FC83	90-LA4
6,4	2090	217,98	1	2100	FC83	90-LA4
5,7	2368,5	247,03	0,8	1950	FC83	90-LA4

P ₁ =1,8 кВт n ₁ =1400 мин ⁻¹						
n ₂ (мин ⁻¹)	M ₂ (Н·м)	i	fs	Mn (Н·м)	Редуктор	Габарит двигателя
480,8	36	2,91	3,9	140	FA41	90-LB4
373,3	46,3	3,75	3,5	160	FA41	90-LB4
262,5	65,9	5,33	2,6	170	FA41	90-LB4
219,1	78,9	6,39	2,2	170	FA41	90-LB4
213	79,5	6,57	3,5	280	FA52	90-LB4
213	79,5	6,57	4,8	380	FC62	90-LB4
185,3	91,4	7,56	3,2	290	FA52	90-LB4
185,3	91,4	7,56	4,3	390	FC62	90-LB4
178,4	96,9	7,85	2,3	225	FA41	90-LB4
174,6	97	8,02	5,4	520	FC72	90-LB4
167	101,4	8,38	2,2	225	FA42	90-LB4
158,7	106,7	8,82	3	320	FA52	90-LB4
158,7	106,7	8,82	3,8	410	FC62	90-LB4
152,5	111,1	9,18	5,3	590	FC72	90-LB4

P ₁ =1,8 кВт n ₁ =1400 мин ⁻¹						
n ₂ (мин ⁻¹)	M ₂ (Н·м)	i	fs	Mn (Н·м)	Редуктор	Габарит двигателя
139,4	121,4	10,04	2	240	FA42	90-LB4
131,1	129,2	10,68	5,3	680	FC72	90-LB4
113,5	149,1	12,33	1,7	260	FA42	90-LB4
113	149,8	12,39	3	450	FA52	90-LB4
113	149,8	12,39	3,9	580	FC62	90-LB4
98,3	172,3	14,24	2,6	450	FA52	90-LB4
98,3	172,3	14,24	3,5	600	FC62	90-LB4
92,7	182,8	15,11	4,2	775	FC72	90-LB4
92,4	183,3	15,16	1,4	260	FA42	90-LB4
83,6	202,6	16,75	2,3	470	FA52	90-LB4
83,6	202,6	16,75	3,3	665	FC62	90-LB4
80,9	209,3	17,3	4,2	885	FC72	90-LB4
79,7	212,5	17,57	1,3	270	FA42	90-LB4
77,1	219,6	18,16	1,3	290	FA42	90-LB4
72,7	232,9	19,25	2,1	490	FA52	90-LB4
72,7	232,9	19,25	2,9	675	FC62	90-LB4
69,6	243,4	20,13	3,7	900	FC72	90-LB4
66,5	254,6	21,05	1,3	320	FA42	90-LB4
64,3	263,4	21,78	1,9	490	FA52	90-LB4
64,3	263,4	21,78	2,6	675	FC62	90-LB4
62,8	269,7	22,3	1,2	320	FA42	90-LB4
59,8	283	23,39	3,2	900	FC72	90-LB4
56,7	298,8	24,7	1,1	320	FA42	90-LB4
55,9	302,9	25,04	1,6	490	FA52	90-LB4
55,9	302,9	25,04	2,2	675	FC62	90-LB4
54,2	312,6	25,85	1	320	FA42	90-LB4
51,5	329,1	27,21	2,7	900	FC72	90-LB4
47,9	353,6	29,23	1,4	490	FA52	90-LB4
47,9	353,6	29,23	1,9	675	FC62	90-LB4
47,5	356,7	29,49	0,9	320	FA42	90-LB4
46,1	367	30,34	0,9	320	FA42	90-LB4
46	368	30,42	2,4	900	FC72	90-LB4
45,7	370,7	30,65	1,3	490	FA52	90-LB4
45,7	370,7	30,65	1,8	675	FC62	90-LB4
39,6	428	35,38	2,1	900	FC72	90-LB4
39,1	432,8	35,78	1,1	490	FA52	90-LB4
39,1	432,8	35,78	1,6	675	FC62	90-LB4
37,6	450,4	37,24	2	895	FC72	90-LB4
36,3	466,3	38,55	1,1	490	FA52	90-LB4
36,3	466,3	38,55	1,2	580	FC62	90-LB4
32,3	523,9	43,31	1,7	900	FC72	90-LB4
31,6	536,1	44,32	0,9	490	FA52	90-LB4
31,6	536,1	44,32	1,2	665	FC62	90-LB4
29,8	568,8	47,02	1,2	705	FC72	90-LB4
28,8	575	48,55	3,7	2100	FC83	90-LB4
27,1	625,9	51,74	0,8	490	FA52	90-LB4
27,1	625,9	51,74	1,1	675	FC62	90-LB4
26	651,4	53,85	1,2	810	FC72	90-LB4
24,3	682,7	57,64	3,1	2100	FC83	90-LB4
22,6	733,1	61,89	0,9	675	FC63	90-LB4

Выбор мотор-редукторов

P ₁ =1,8 кВт n ₁ =1400 мин ⁻¹						
n ₂ (мин ⁻¹)	M ₂ (Н·м)	i	fs	Mn (Н·м)	Редуктор	Габарит двигателя
22,4	757,6	62,63	1,2	900	FC72	90-LB4
21,3	777,4	65,64	2,7	2100	FC83	90-LB4
20	829,5	70,04	2,5	2100	FC83	90-LB4
19,7	842,8	71,16	0,8	675	FC63	90-LB4
18,5	894,2	75,5	0,9	825	FC73	90-LB4
18	923	77,93	2,3	2100	FC83	90-LB4
16,4	1011	85,36	2,1	2100	FC83	90-LB4
16,2	1024,1	86,47	0,9	900	FC73	90-LB4
14,8	1121,6	94,7	1,9	2100	FC83	90-LB4
14	1187	100,22	0,8	900	FC73	90-LB4
13,8	1200,3	101,35	1,7	2100	FC83	90-LB4
11,4	1458,5	123,15	1,4	2100	FC83	90-LB4
9,3	1785,3	150,73	1,2	2100	FC83	90-LB4
7,8	2124,7	179,39	1	2100	FC83	90-LB4
6,4	2581,7	217,98	0,8	2100	FC83	90-LB4
527,9	374,3	2,65	1,7	650	FC81	180-L4
409,2	482,8	3,42	1,6	750	FC81	180-L4
304,3	649,2	4,6	1,5	950	FC81	180-L4
256,3	770,7	5,46	1,3	1000	FC81	180-L4
234,1	826,7	5,98	1,2	1000	FC82	180-L4
211	936,5	6,64	1,3	1175	FC81	180-L4
197,2	981,5	7,1	1,2	1175	FC82	180-L4
162,3	1192,6	8,63	1,1	1350	FC82	180-L4
124,2	1558	11,27	1	1500	FC82	180-L4
104,6	1849,8	13,38	0,9	1700	FC82	180-L4
91,9	2106,4	15,24	0,9	1900	FC82	180-L4
86,1	2247,7	16,26	0,9	2100	FC82	180-L4
77,4	2500,9	18,09	0,8	2100	FC82	180-L4

P ₁ =2,2 кВт n ₁ =1400 мин ⁻¹						
480,8	42,2	2,91	3,3	140	FA41	100-LA4
373,3	54,4	3,75	2,9	160	FA41	100-LA4
262,5	77,4	5,33	2,2	170	FA41	100-LA4
219,1	92,7	6,39	1,8	170	FA41	100-LA4
213	93,4	6,57	3	280	FA52	100-LA4
213	93,4	6,57	4,1	380	FC62	100-LA4
185,3	107,4	7,56	2,7	290	FA52	100-LA4
185,3	107,4	7,56	3,6	390	FC62	100-LA4
178,4	113,8	7,85	2	225	FA41	100-LA4
174,6	113,9	8,02	4,6	520	FC72	100-LA4
167	119,1	8,38	1,9	225	FA42	100-LA4
158,7	125,3	8,82	2,6	320	FA52	100-LA4
158,7	125,3	8,82	3,3	410	FC62	100-LA4
152,5	130,4	9,18	4,5	590	FC72	100-LA4
139,4	142,6	10,04	1,7	240	FA42	100-LA4
131,1	151,7	10,68	4,5	680	FC72	100-LA4
113,5	175,2	12,33	1,5	260	FA42	100-LA4
113	176	12,39	2,6	450	FA52	100-LA4
113	176	12,39	3,3	580	FC62	100-LA4

P ₁ =2,2 кВт n ₁ =1400 мин ⁻¹						
n ₂ (мин ⁻¹)	M ₂ (Н·м)	i	fs	Mn (Н·м)	Редуктор	Габарит двигателя
98,3	202,3	14,24	2,2	450	FA52	100-LA4
98,3	202,3	14,24	3	600	FC62	100-LA4
92,7	214,7	15,11	3,6	775	FC72	100-LA4
92,4	215,4	15,16	1,2	260	FA42	100-LA4
83,6	237,9	16,75	2	470	FA52	100-LA4
83,6	237,9	16,75	2,8	665	FC62	100-LA4
80,9	245,8	17,3	3,6	885	FC72	100-LA4
79,7	249,6	17,57	1,1	270	FA42	100-LA4
77,1	258	18,16	1,1	290	FA42	100-LA4
72,7	273,6	19,25	1,8	490	FA52	100-LA4
72,7	273,6	19,25	2,5	675	FC62	100-LA4
69,6	285,9	20,13	3,1	900	FC72	100-LA4
66,5	299	21,05	1,1	320	FA42	100-LA4
64,3	309,4	21,78	1,6	490	FA52	100-LA4
64,3	309,4	21,78	2,2	675	FC62	100-LA4
62,8	316,8	22,3	1	320	FA42	100-LA4
59,8	332,4	23,39	2,7	900	FC72	100-LA4
56,7	351	24,7	0,9	320	FA42	100-LA4
55,9	355,7	25,04	1,4	490	FA52	100-LA4
55,9	355,7	25,04	1,9	675	FC62	100-LA4
54,2	367,2	25,85	0,9	320	FA42	100-LA4
51,5	386,6	27,21	2,3	900	FC72	100-LA4
47,9	415,3	29,23	1,2	490	FA52	100-LA4
47,9	415,3	29,23	1,6	675	FC62	100-LA4
46	432,3	30,42	2,1	900	FC72	100-LA4
45,7	435,4	30,65	1,1	490	FA52	100-LA4
45,7	435,4	30,65	1,6	675	FC62	100-LA4
39,6	502,7	35,38	1,8	900	FC72	100-LA4
39,1	508,4	35,78	1	490	FA52	100-LA4
39,1	508,4	35,78	1,3	675	FC62	100-LA4
37,6	529,1	37,24	1,7	895	FC72	100-LA4
36,3	547,7	38,55	0,9	490	FA52	100-LA4
36,3	547,7	38,55	1,1	580	FC62	100-LA4
32,3	615,4	43,31	1,5	900	FC72	100-LA4
31,6	629,7	44,32	0,8	490	FA52	100-LA4
31,6	629,7	44,32	1,1	665	FC62	100-LA4
29,8	668,1	47,02	1,1	705	FC72	100-LA4
28,8	675,4	48,55	3,1	2100	FC83	100-LA4
27,1	735,1	51,74	0,9	675	FC62	100-LA4
26	765,1	53,85	1,1	810	FC72	100-LA4
24,3	801,9	57,64	2,6	2100	FC83	100-LA4
22,4	889,9	62,63	1	900	FC72	100-LA4
21,3	913,2	65,64	2,3	2100	FC83	100-LA4
20	974,4	70,04	2,2	2100	FC83	100-LA4
18	1084,2	77,93	1,9	2100	FC83	100-LA4
16,4	1187,5	85,36	1,8	2100	FC83	100-LA4
14,8	1317,4	94,7	1,6	2100	FC83	100-LA4
13,8	1409,9	101,35	1,5	2100	FC83	100-LA4
11,4	1713,2	123,15	1,2	2100	FC83	100-LA4
9,3	2097	150,73	1	2100	FC83	100-LA4

Выбор мотор-редукторов

P ₁ =2,2 кВт n ₁ =1400 мин ⁻¹						
n ₂ (мин ⁻¹)	M ₂ (Н·м)	i	fs	Mn (Н·м)	Редуктор	Габарит двигателя
7,8	2495,7	179,39	0,8	2100	FC83	100-LA4

P ₁ =3,0 кВт n ₁ =1400 мин ⁻¹						
--	--	--	--	--	--	--

480,8	57,4	2,91	2,4	140	FA41	100-LB4
373,3	73,9	3,75	2,2	160	FA41	100-LB4
262,5	105,1	5,33	1,6	170	FA41	100-LB4
219,1	125,8	6,39	1,4	170	FA41	100-LB4
213	126,8	6,57	2,2	280	FA52	100-LB4
213	126,8	6,57	3	380	FC62	100-LB4
185,3	145,8	7,56	2	290	FA52	100-LB4
185,3	145,8	7,56	2,7	390	FC62	100-LB4
178,4	154,6	7,85	1,5	225	FA41	100-LB4
174,6	154,7	8,02	3,4	520	FC72	100-LB4
167	161,7	8,38	1,4	225	FA42	100-LB4
158,7	170,2	8,82	1,9	320	FA52	100-LB4
158,7	170,2	8,82	2,4	410	FC62	100-LB4
152,5	177,2	9,18	3,3	590	FC72	100-LB4
139,4	193,7	10,04	1,2	240	FA42	100-LB4
131,1	206,1	10,68	3,3	680	FC72	100-LB4
113,5	237,9	12,33	1,1	260	FA42	100-LB4
113	239	12,39	1,9	450	FA52	100-LB4
113	239	12,39	2,4	580	FC62	100-LB4
98,3	274,8	14,24	1,6	450	FA52	100-LB4
98,3	274,8	14,24	2,2	600	FC62	100-LB4
92,7	291,5	15,11	2,7	775	FC72	100-LB4
92,4	292,5	15,16	0,9	260	FA42	100-LB4
83,6	323,1	16,75	1,5	470	FA52	100-LB4
83,6	323,1	16,75	2,1	665	FC62	100-LB4
80,9	333,9	17,3	2,7	885	FC72	100-LB4
79,7	339	17,57	0,8	270	FA42	100-LB4
77,1	350,4	18,16	0,8	290	FA42	100-LB4
72,7	371,5	19,25	1,3	490	FA52	100-LB4
72,7	371,5	19,25	1,8	675	FC62	100-LB4
69,6	388,3	20,13	2,3	900	FC72	100-LB4
66,5	406,1	21,05	0,8	320	FA42	100-LB4
64,3	420,2	21,78	1,2	490	FA52	100-LB4
64,3	420,2	21,78	1,6	675	FC62	100-LB4
59,8	451,4	23,39	2	900	FC72	100-LB4
55,9	483,1	25,04	1	490	FA52	100-LB4
55,9	483,1	25,04	1,4	675	FC62	100-LB4
51,5	525	27,21	1,7	900	FC72	100-LB4
47,9	564	29,23	0,9	490	FA52	100-LB4
47,9	564	29,23	1,2	675	FC62	100-LB4
46	587	30,42	1,5	900	FC72	100-LB4
45,7	591,4	30,65	0,8	490	FA52	100-LB4
45,7	591,4	30,65	1,1	675	FC62	100-LB4
39,6	682,8	35,38	1,3	900	FC72	100-LB4
39,1	690,4	35,78	1	675	FC62	100-LB4
37,6	718,6	37,24	1,2	895	FC72	100-LB4

P ₁ =3,0 кВт n ₁ =1400 мин ⁻¹						
n ₂ (мин ⁻¹)	M ₂ (Н·м)	i	fs	Mn (Н·м)	Редуктор	Габарит двигателя
36,3	743,8	38,55	0,8	580	FC62	100-LB4
32,3	835,7	43,31	1,1	900	FC72	100-LB4
31,6	855,2	44,32	0,8	665	FC62	100-LB4
29,8	907,3	47,02	0,8	705	FC72	100-LB4
28,8	917,3	48,55	2,3	2100	FC83	100-LB4
26	1039,1	53,85	0,8	810	FC72	100-LB4
24,3	1089,1	57,64	1,9	2100	FC83	100-LB4
21,3	1240,2	65,64	1,7	2100	FC83	100-LB4
20	1323,3	70,04	1,6	2100	FC83	100-LB4
18	1472,4	77,93	1,4	2100	FC83	100-LB4
16,4	1612,8	85,36	1,3	2100	FC83	100-LB4
14,8	1789,2	94,7	1,2	2100	FC83	100-LB4
13,8	1914,8	101,35	1,1	2100	FC83	100-LB4
11,4	2326,7	123,15	0,9	2100	FC83	100-LB4

P ₁ =4,0 кВт n ₁ =1400 мин ⁻¹						
--	--	--	--	--	--	--

480,8	76,2	2,91	1,8	140	FA41	112-M4
373,3	98,1	3,75	1,6	160	FA41	112-M4
262,5	139,6	5,33	1,2	170	FA41	112-M4
219,1	167,2	6,39	1	170	FA41	112-M4
213	168,5	6,57	1,7	280	FA52	112-M4
213	168,5	6,57	2,3	380	FC62	112-M4
185,3	193,7	7,56	1,5	290	FA52	112-M4
185,3	193,7	7,56	2	390	FC62	112-M4
178,4	205,3	7,85	1,1	225	FA41	112-M4
174,6	205,5	8,02	2,5	520	FC72	112-M4
167	214,8	8,38	1	225	FA42	112-M4
158,7	226,1	8,82	1,4	320	FA52	112-M4
158,7	226,1	8,82	1,8	410	FC62	112-M4
152,5	235,3	9,18	2,5	590	FC72	112-M4
139,4	257,3	10,04	0,9	240	FA42	112-M4
131,1	273,7	10,68	2,5	680	FC72	112-M4
113,5	316	12,33	0,8	260	FA42	112-M4
113	317,5	12,39	1,4	450	FA52	112-M4
113	317,5	12,39	1,8	580	FC62	112-M4
98,3	365	14,24	1,2	450	FA52	112-M4
98,3	365	14,24	1,6	600	FC62	112-M4
92,7	387,3	15,11	2	775	FC72	112-M4
83,6	429,2	16,75	1,1	470	FA52	112-M4
83,6	429,2	16,75	1,5	665	FC62	112-M4
80,9	443,5	17,3	2	885	FC72	112-M4
72,7	493,5	19,25	1	490	FA52	112-M4
72,7	493,5	19,25	1,4	675	FC62	112-M4
69,6	515,8	20,13	1,7	900	FC72	112-M4
64,3	558,2	21,78	0,9	490	FA52	112-M4
64,3	558,2	21,78	1,2	675	FC62	112-M4
59,8	599,6	23,39	1,5	900	FC72	112-M4
55,9	641,8	25,04	0,8	490	FA52	112-M4
55,9	641,8	25,04	1,1	675	FC62	112-M4

Выбор мотор-редукторов

P ₁ =4,0 кВт n ₁ =1400 мин ⁻¹						
n ₂ (мин ⁻¹)	M ₂ (Н·м)	i	fs	Mn (Н·м)	Редуктор	Габарит двигателя
51,5	697,4	27,21	1,3	900	FC72	112-М4
47,9	749,2	29,23	0,9	675	FC62	112-М4
46	779,8	30,42	1,2	900	FC72	112-М4
45,7	785,6	30,65	0,9	675	FC62	112-М4
39,6	907	35,38	1	900	FC72	112-М4
37,6	954,5	37,24	0,9	895	FC72	112-М4
32,3	1110,2	43,31	0,8	900	FC72	112-М4
28,8	1218,4	48,55	1,7	2100	FC83	112-М4
24,3	1446,7	57,64	1,5	2100	FC83	112-М4
21,3	1647,4	65,64	1,3	2100	FC83	112-М4
20	1757,8	70,04	1,2	2100	FC83	112-М4
18	1955,9	77,93	1,1	2100	FC83	112-М4
16,4	2142,3	85,36	1	2100	FC83	112-М4
14,8	2376,7	94,7	0,9	2100	FC83	112-М4
13,8	2543,6	101,35	0,8	2100	FC83	112-М4

P ₁ =5,5 кВт n ₁ =1400 мин ⁻¹						
n ₂ (мин ⁻¹)	M ₂ (Н·м)	i	fs	Mn (Н·м)	Редуктор	Габарит двигателя
507,5	98,7	2,76	2,7	265	FC61	132-S4
395,3	126,7	3,54	2,2	275	FC61	132-S4
276,9	180,8	5,06	1,6	290	FC61	132-S4
240,9	207,9	5,81	1,6	330	FC61	132-S4
234,1	209,5	5,98	4,8	1000	FC82	132-S4
213	230,3	6,57	1,2	280	FA52	132-S4
213	230,3	6,57	1,7	380	FC62	132-S4
206,3	242,7	6,79	1,6	380	FC61	132-S4
197,2	248,8	7,1	4,7	1175	FC82	132-S4
185,3	264,8	7,56	1,1	290	FA52	132-S4
185,3	264,8	7,56	1,5	390	FC62	132-S4
174,6	280,9	8,02	1,9	520	FC72	132-S4
162,3	302,3	8,63	4,5	1350	FC82	132-S4
158,7	309,1	8,82	1	320	FA52	132-S4
158,7	309,1	8,82	1,3	410	FC62	132-S4
152,5	321,7	9,18	1,8	590	FC72	132-S4
131,1	374,2	10,68	1,8	680	FC72	132-S4
124,2	394,9	11,27	3,8	1500	FC82	132-S4
113	434	12,39	1	450	FA52	132-S4
113	434	12,39	1,3	580	FC62	132-S4
104,6	468,9	13,38	3,6	1700	FC82	132-S4
98,3	499	14,24	0,9	450	FA52	132-S4
98,3	499	14,24	1,2	600	FC62	132-S4
92,7	529,4	15,11	1,5	775	FC72	132-S4
91,9	533,9	15,24	3,6	1900	FC82	132-S4
86,1	569,7	16,26	3,7	2100	FC82	132-S4
83,6	586,8	16,75	1,1	665	FC62	132-S4
80,9	606,3	17,3	1,5	885	FC72	132-S4
77,4	633,9	18,09	3,3	2100	FC82	132-S4
72,7	674,7	19,25	1	675	FC62	132-S4
70,7	694,3	19,82	3	2060	FC82	132-S4
69,6	705,2	20,13	1,3	900	FC72	132-S4

P ₁ =5,5 кВт n ₁ =1400 мин ⁻¹						
n ₂ (мин ⁻¹)	M ₂ (Н·м)	i	fs	Mn (Н·м)	Редуктор	Габарит двигателя
63,7	770,3	21,98	2,7	2100	FC82	132-S4
59,8	819,7	23,39	1,1	900	FC72	132-S4
59,5	824,4	23,53	2,5	2100	FC82	132-S4
57,7	849,9	24,25	2,3	1940	FC82	132-S4
51,5	953,4	27,21	0,9	900	FC72	132-S4
48,6	1009,1	28,8	2,1	2100	FC82	132-S4
40	1226,1	34,99	1,7	2100	FC82	132-S4
33,6	1459,2	41,64	1,3	1960	FC82	132-S4
28,8	1665,7	48,55	1,3	2100	FC83	132-S4
27,7	1773,1	50,6	1,2	2100	FC82	132-S4
24,3	1977,6	57,64	1,1	2100	FC83	132-S4
21,3	2252,1	65,64	0,9	2100	FC83	132-S4

P ₁ =7,5 кВт n ₁ =1400 мин ⁻¹						
n ₂ (мин ⁻¹)	M ₂ (Н·м)	i	fs	Mn (Н·м)	Редуктор	Габарит двигателя
507,5	133,6	2,76	2	265	FC61	132-MA4
395,3	171,5	3,54	1,6	275	FC61	132-MA4
276,9	244,7	5,06	1,2	290	FC61	132-MA4
240,9	281,4	5,81	1,2	330	FC61	132-MA4
234,1	283,6	5,98	3,5	1000	FC82	132-MA4
213	311,7	6,57	0,9	280	FA52	132-MA4
213	311,7	6,57	1,2	380	FC62	132-MA4
206,3	328,5	6,79	1,2	380	FC61	132-MA4
197,2	336,7	7,1	3,5	1175	FC82	132-MA4
185,3	358,3	7,56	0,8	290	FA52	132-MA4
185,3	358,3	7,56	1,1	390	FC62	132-MA4
174,6	380,2	8,02	1,4	520	FC72	132-MA4
162,3	409,1	8,63	3,3	1350	FC82	132-MA4
158,7	418,3	8,82	0,8	320	FA52	132-MA4
158,7	418,3	8,82	1	410	FC62	132-MA4
152,5	435,4	9,18	1,4	590	FC72	132-MA4
131,1	506,4	10,68	1,3	680	FC72	132-MA4
124,2	534,5	11,27	2,8	1500	FC82	132-MA4
113	587,4	12,39	0,8	450	FA52	132-MA4
113	587,4	12,39	1	580	FC62	132-MA4
104,6	634,6	13,38	2,7	1700	FC82	132-MA4
98,3	675,3	14,24	0,9	600	FC62	132-MA4
92,7	716,5	15,11	1,1	775	FC72	132-MA4
91,9	722,6	15,24	2,6	1900	FC82	132-MA4
86,1	771,1	16,26	2,7	2100	FC82	132-MA4
83,6	794,2	16,75	0,8	665	FC62	132-MA4
80,9	820,6	17,3	1,1	885	FC72	132-MA4
77,4	858	18,09	2,4	2100	FC82	132-MA4
70,7	939,7	19,82	2,2	2060	FC82	132-MA4
69,6	954,4	20,13	0,9	900	FC72	132-MA4
63,7	1042,5	21,98	2	2100	FC82	132-MA4
59,8	1109,5	23,39	0,8	900	FC72	132-MA4
59,5	1115,7	23,53	1,9	2100	FC82	132-MA4
57,7	1150,2	24,25	1,7	1940	FC82	132-MA4
48,6	1365,7	28,8	1,5	2100	FC82	132-MA4

Выбор мотор-редукторов

$P_1=7,5 \text{ кВт}$ $n_1=1400 \text{ мин}^{-1}$						
n_2 (мин^{-1})	M_2 ($\text{Н}\cdot\text{м}$)	i	fs	Mn ($\text{Н}\cdot\text{м}$)	Редуктор	Габарит двигателя
40	1659,4	34,99	1,3	2100	FC82	132-МА4
33,6	1974,9	41,64	1	1960	FC82	132-МА4
28,8	2254,4	48,55	0,9	2100	FC83	132-МА4
27,7	2399,8	50,6	0,9	2100	FC82	132-МА4
24,3	2676,6	57,64	0,8	2100	FC83	132-МА4

$P_1=9,0 \text{ кВт}$ $n_1=1400 \text{ мин}^{-1}$						
n_2 (мин^{-1})	M_2 ($\text{Н}\cdot\text{м}$)	i	fs	Mn ($\text{Н}\cdot\text{м}$)	Редуктор	Габарит двигателя
507,5	166	2,76	1,6	265	FC61	132-МВ4
395,3	213,1	3,54	1,3	275	FC61	132-МВ4
276,9	304,2	5,06	1	290	FC61	132-МВ4
240,9	349,7	5,81	0,9	330	FC61	132-МВ4
234,1	352,5	5,98	2,8	1000	FC82	132-МВ4
213	387,4	6,57	1	380	FC62	132-МВ4
206,3	408,3	6,79	0,9	380	FC61	132-МВ4
197,2	418,5	7,1	2,8	1175	FC82	132-МВ4
185,3	445,4	7,56	0,9	390	FC62	132-МВ4
174,6	472,5	8,02	1,1	520	FC72	132-МВ4
162,3	508,5	8,63	2,7	1350	FC82	132-МВ4
158,7	520	8,82	0,8	410	FC62	132-МВ4
152,5	541,2	9,18	1,1	590	FC72	132-МВ4
131,1	629,4	10,68	1,1	680	FC72	132-МВ4
124,2	664,3	11,27	2,3	1500	FC82	132-МВ4
113	730,1	12,39	0,8	580	FC62	132-МВ4
104,6	788,7	13,38	2,2	1700	FC82	132-МВ4
92,7	890,5	15,11	0,9	775	FC72	132-МВ4
91,9	898,2	15,24	2,1	1900	FC82	132-МВ4
86,1	958,4	16,26	2,2	2100	FC82	132-МВ4
80,9	1019,9	17,3	0,9	885	FC72	132-МВ4
77,4	1066,4	18,09	2	2100	FC82	132-МВ4
70,7	1168	19,82	1,8	2060	FC82	132-МВ4
69,6	1186,2	20,13	0,8	900	FC72	132-МВ4
63,7	1295,8	21,98	1,6	2100	FC82	132-МВ4
59,5	1386,8	23,53	1,5	2100	FC82	132-МВ4
57,7	1429,7	24,25	1,4	1940	FC82	132-МВ4
48,6	1697,4	28,8	1,2	2100	FC82	132-МВ4
40	2062,6	34,99	1	2100	FC82	132-МВ4
33,6	2454,7	41,64	0,8	1960	FC82	132-МВ4

$P_1=11,0 \text{ кВт}$ $n_1=1400 \text{ мин}^{-1}$						
n_2 (мин^{-1})	M_2 ($\text{Н}\cdot\text{м}$)	i	fs	Mn ($\text{Н}\cdot\text{м}$)	Редуктор	Габарит двигателя
527,9	187,1	2,65	3,5	650	FC81	160-М4
409,2	241,4	3,42	3,1	750	FC81	160-М4
304,3	324,6	4,6	2,9	950	FC81	160-М4
256,3	385,4	5,46	2,6	1000	FC81	160-М4
234,1	413,3	5,98	2,4	1000	FC82	160-М4
211	468,3	6,64	2,5	1175	FC81	160-М4
197,2	490,8	7,1	2,4	1175	FC82	160-М4
162,3	596,3	8,63	2,3	1350	FC82	160-М4
124,2	779	11,27	1,9	1500	FC82	160-М4

$P_1=11,0 \text{ кВт}$ $n_1=1400 \text{ мин}^{-1}$						
n_2 (мин^{-1})	M_2 ($\text{Н}\cdot\text{м}$)	i	fs	Mn ($\text{Н}\cdot\text{м}$)	Редуктор	Габарит двигателя
104,6	924,9	13,38	1,8	1700	FC82	160-М4
91,9	1053,2	15,24	1,8	1900	FC82	160-М4
86,1	1123,8	16,26	1,9	2100	FC82	160-М4
77,4	1250,5	18,09	1,7	2100	FC82	160-М4
70,7	1369,6	19,82	1,5	2060	FC82	160-М4
63,7	1519,5	21,98	1,4	2100	FC82	160-М4
59,5	1626,2	23,53	1,3	2100	FC82	160-М4
57,7	1676,5	24,25	1,2	1940	FC82	160-М4
48,6	1990,5	28,8	1,1	2100	FC82	160-М4

$P_1=15,0 \text{ кВт}$ $n_1=1400 \text{ мин}^{-1}$						
n_2 (мин^{-1})	M_2 ($\text{Н}\cdot\text{м}$)	i	fs	Mn ($\text{Н}\cdot\text{м}$)	Редуктор	Габарит двигателя
527,9	254,7	2,65	2,6	650	FC81	160-L4
409,2	328,6	3,42	2,3	750	FC81	160-L4
304,3	441,8	4,6	2,2	950	FC81	160-L4
256,3	524,5	5,46	1,9	1000	FC81	160-L4
234,1	562,6	5,98	1,8	1000	FC82	160-L4
211	637,4	6,64	1,8	1175	FC81	160-L4
197,2	668	7,1	1,8	1175	FC82	160-L4
162,3	811,7	8,63	1,7	1350	FC82	160-L4
124,2	1060,3	11,27	1,4	1500	FC82	160-L4
104,6	1258,9	13,38	1,4	1700	FC82	160-L4
91,9	1433,5	15,24	1,3	1900	FC82	160-L4
86,1	1529,7	16,26	1,4	2100	FC82	160-L4
77,4	1702	18,09	1,2	2100	FC82	160-L4
70,7	1864,2	19,82	1,1	2060	FC82	160-L4
63,7	2068,2	21,98	1	2100	FC82	160-L4
59,5	2213,4	23,53	0,9	2100	FC82	160-L4
57,7	2281,9	24,25	0,9	1940	FC82	160-L4
48,6	2709,2	28,8	0,8	2100	FC82	160-L4

$P_1=18,5 \text{ кВт}$ $n_1=1400 \text{ мин}^{-1}$						
n_2 (мин^{-1})	M_2 ($\text{Н}\cdot\text{м}$)	i	fs	Mn ($\text{Н}\cdot\text{м}$)	Редуктор	Габарит двигателя
527,9	314,5	2,65	2,1	650	FC81	180-М4
409,2	405,7	3,42	1,8	750	FC81	180-М4
304,3	545,5	4,6	1,7	950	FC81	180-М4
256,3	647,6	5,46	1,5	1000	FC81	180-М4
234,1	694,6	5,98	1,4	1000	FC82	180-М4
211	786,9	6,64	1,5	1175	FC81	180-М4
197,2	824,7	7,1	1,4	1175	FC82	180-М4
162,3	1002,1	8,63	1,3	1350	FC82	180-М4
124,2	1309,1	11,27	1,1	1500	FC82	180-М4
104,6	1554,3	13,38	1,1	1700	FC82	180-М4
91,9	1770	15,24	1,1	1900	FC82	180-М4
86,1	1888,7	16,26	1,1	2100	FC82	180-М4
77,4	2101,5	18,09	1	2100	FC82	180-М4


$P_1=22,0 \text{ кВт}$ $n_1=1400 \text{ мин}^{-1}$						
n_2 (мин^{-1})	M_2 ($\text{Н}\cdot\text{м}$)	i	fs	Mn ($\text{Н}\cdot\text{м}$)	Редуктор	Габарит двигателя
527,9	374,3	2,65	1,7	650	FC81	180-L4

Выбор мотор-редукторов




$P_1 = 22,0 \text{ кВт}$ $n_1 = 1400 \text{ мин}^{-1}$						
n_2 (мин⁻¹)	M_2 (Н·м)	i	fs	Mn (Н·м)	Редуктор	Габарит двигателя
409,2	482,8	3,42	1,6	750	FC81	180-L4
304,3	649,2	4,6	1,5	950	FC81	180-L4
256,3	770,7	5,46	1,3	1000	FC81	180-L4
234,1	826,7	5,98	1,2	1000	FC82	180-L4
211	936,5	6,64	1,3	1175	FC81	180-L4
197,2	981,5	7,1	1,2	1175	FC82	180-L4
162,3	1192,6	8,63	1,1	1350	FC82	180-L4
124,2	1558	11,27	1	1500	FC82	180-L4
104,6	1849,8	13,38	0,9	1700	FC82	180-L4
91,9	2106,4	15,24	0,9	1900	FC82	180-L4
86,1	2247,7	16,26	0,9	2100	FC82	180-L4
77,4	2500,9	18,09	0,8	2100	FC82	180-L4



■ БЫСТРЫЙ ВЫБОР

Скорость на выходном валу n_2 [МИН ⁻¹]	Переда- точное число i	Мощность двигателя P_{1M} [кВт]	Крутящий момент на выходе M_{2M} [Нм]	Сервис- фактор $f.s.$	Номинал. мощность P_{1R} [кВт]	Номинал. крутящий момент M_{2R} [Нм]	Возможные моторные фланцы В5			Возможные моторные фланцы В14			Выходной вал  \varnothing	Код передаточ- ного числа	
							D	E	F	R	T	U			
							80	90	100 112	80	90	100 112			
481	2.91	4	76	1.8	7.2	140	V	V		V	V		3499	стандарт- ный ø30 ø35 На заказ	01
373	3.75	4	98	1.6	6.4	160	V	V		V	V		28105		02
263	5.33	4	140	1.2	4.8	170	V	V		V	V		21112		03
219	6.39	4	167	1.0	4.0	170	V	V		V	V		18115		04
178	7.85	4	205	1.1	4.3	225	V	V		V	V		13102		05

Для всех передаточных чисел динамический КПД равен 0,98

 Возможные моторные фланцы
  В комплект поставки входит проставка
 В) По заказу возможен комплект без проставки
  С) Положение отверстий моторного фланца

Редукторы **FA41** поставляются с синтетическим маслом, обеспечивающим смазку на весь период эксплуатации редуктора, техническое обслуживание не обязательно.

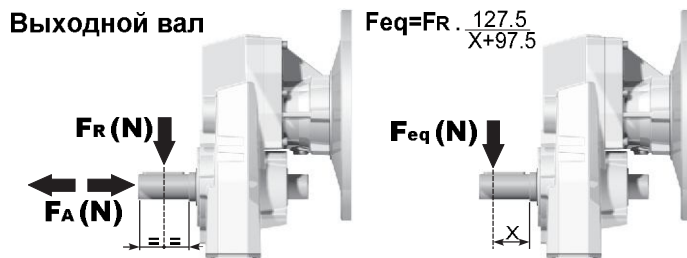
Тип синтетического масла и рекомендованное количество приведены в таблице 1.

Возможные радиальные и осевые нагрузки редуктора приведены в таблице 2.

Стандартная комплектация	Данные положения монтажа необходимо указывать в заказе или добавлять масло				
					
1,10 л	0,65 л	0,65 л	0,65 л	1,15 л	0,80 л
AGIP Telium VSF 320			SHELL Omala S4 WE 320		

табл. 1

РАДИАЛЬНЫЕ И ОСЕВЫЕ НАГРУЗКИ



n_2 [МИН ⁻¹]	FA	FR	n_2 [МИН ⁻¹]	FA	FR	n_2 [МИН ⁻¹]	FA	FR
300	300	1500	140	390	1950	70	490	2450
250	320	1600	120	410	2050	40	590	2950
200	350	1750	85	460	2300	15	800	4000

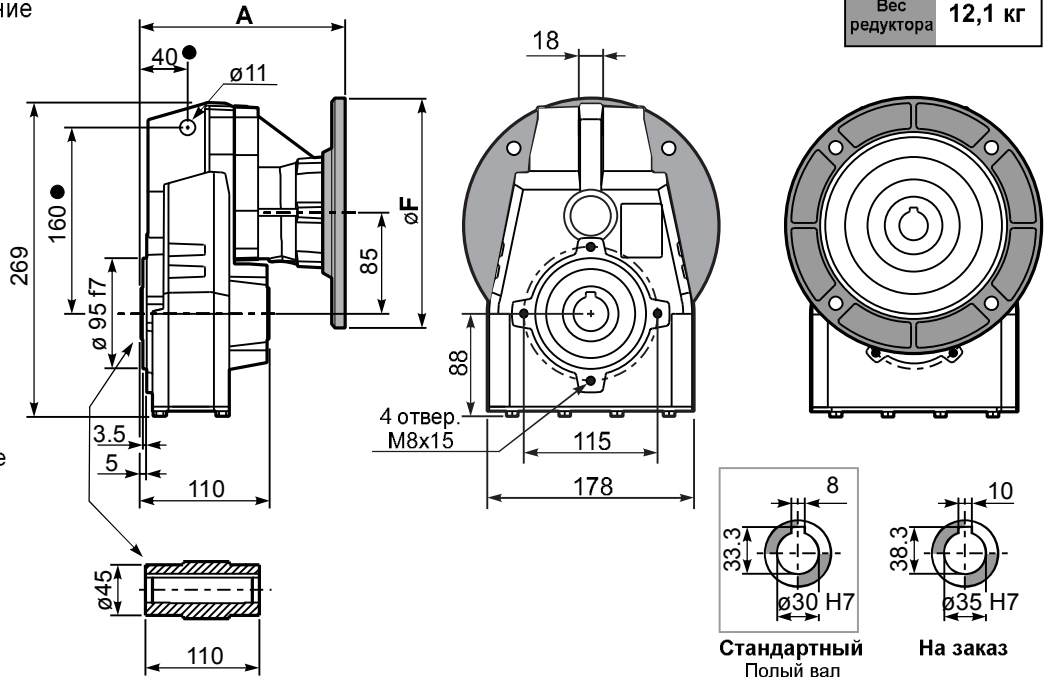
По запросу для увеличения допустимых нагрузок доступны усиленные подшипники

табл. 2

P_{FA41C...} Базовое исполнение

Вес редуктора **12,1 кг**

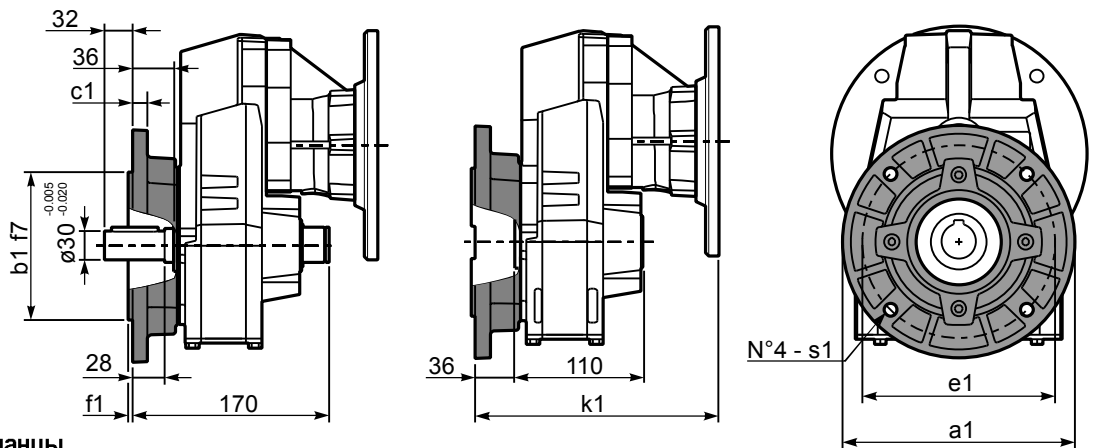
М. фланцы	Артикул	∅F	A
80/90B5	KC023.4.042	200	179,5
100/112B5	KC023.4.043	250	185,5
80B14	KC085.4.046	120	177,5
90B14	KC085.4.045	140	177,5
100/112B14	KC085.4.047	160	188,5



● На заказ доступны реактивные штанги других размеров.

PFA41...-F... Выходной фланец

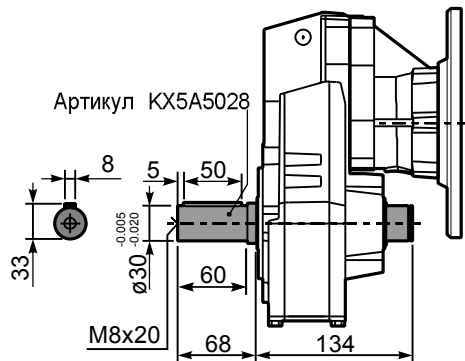
М. фланцы	k1
80/90B5	215,5
100/112B5	221,5
80B14	213,5
90B14	213,5
100/112B14	224,5



Возможные выходные фланцы

a1 ∅	b1	c1	e1	f1	s1	Артикул
160	110	10	130	3	9	KX5A.9.010
200	130	13	165	3,5	11	KX5A.9.011
250	180	14	215	4	14	KX5A.9.012

PFA41 A... Односторонний выходной вал





■ БЫСТРЫЙ ВЫБОР

Входная скорость (n_1) = 1400 мин⁻¹

Скорость на выходном валу n_2 [мин ⁻¹]	Переда- точное число i	Мощность двигателя P_{1M} [кВт]	Крутящий момент на выходе M_{2M} [Нм]	Сервис- фактор $f.s.$	Номинал. мощность P_{1R} [кВт]	Номинал. крутящий момент M_{2R} [Нм]	Возможные моторные фланцы B5					Возможные моторные фланцы B14				Выходной вал	Код передаточ- ного числа
							B	C	D	E	F	Q	R	T	U		
							63	71	80	90	100	112	71	80	90		
167	8.38	4	215	1.0	4.1	225	B					C	C			2821	01
139	10.04	3	194	1.2	3.7	240	B					C	C			2818	02
114	12.33	3	238	1.1	3.2	260	B					C	C			2813	03
92	15.16	2.2	215	1.2	2.6	260	B					C	C			1921	04
80	17.57	2.2	250	1.1	2.3	270	B					C	C			1721	05
77	18.16	2.2	258	1.1	2.4	290	B					C	C			1918	06
67	21.05	2.2	299	1.1	2.3	320	B					C	C			1718	07
63	22.30	2.2	317	1.0	2.2	320	B					C	C			1913	08
57	24.70	2.2	351	0.9	2.0	320	B					C	C			1518	09
54	25.85	2.2	367	0.9	1.9	320	B					C	C			1713	10
47.5	29.49	1.5	289	1.1	1.7	320	B					C	C			1318	11
46.1	30.34	1.5	297	1.1	1.6	320	B					C	C			1513	12
41.7	33.60	1.1	240	1.0	1.1	250	B					C	C			1021	13
38.7	36.21	1.1	259	1.2	1.3	320	B					C	C			1313	14
34.8	40.25	1.1	288	1.0	1.1	300	B					C	C			1018	15
28.3	49.43	1.1	354	0.9	0.99	320	B					C	C			1013	16
26.7	52.53	0.75	258	1.0	0.76	260	B					C	C			918	17
21.7	64.51	0.75	317	1.0	0.75	315	B					C	C			913	18
20.2	69.37	0.37	168	1.1	0.42	190	B					C	C			718	19
16.4	85.19	0.37	206	1.1	0.41	230	B					C	C			713	20

Для всех передаточных чисел динамический КПД равен 0,96

- Возможные моторные фланцы
- В комплект поставки входит проставка
- По заказу возможен комплект без проставки
- Положение отверстий моторного фланца

Редукторы FA42 поставляются с синтетическим маслом, обеспечивающим смазку на весь период эксплуатации редуктора, техническое обслуживание не обязательно.

Тип синтетического масла и рекомендованное количество приведены в таблице 1.

Возможные радиальные и осевые нагрузки редуктора приведены в таблице 2.

Стандартная комплектация	Данные положения монтажа необходимо указывать в заказе или добавлять масло				
1,15 л	0,70 л	0,70 л	0,70 л	1,20 л	0,8 л
AGIP Telium VSF 320			SHELL Omala S4 WE 320		

табл. 1

РАДИАЛЬНЫЕ И ОСЕВЫЕ НАГРУЗКИ



n_2 [мин ⁻¹]	FA	FR	n_2 [мин ⁻¹]	FA	FR	n_2 [мин ⁻¹]	FA	FR
300	300	1500	140	390	1950	70	490	2450
250	320	1600	120	410	2050	40	590	2950
200	350	1750	85	460	2300	15	800	4000

По запросу для увеличения допустимых нагрузок доступны усиленные подшипники

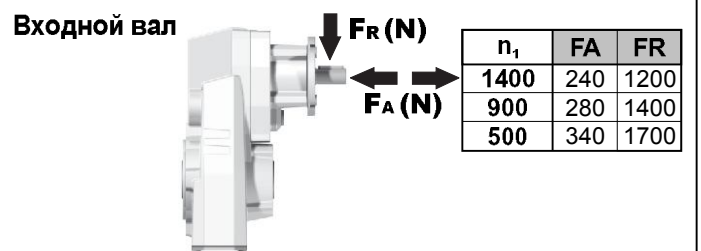
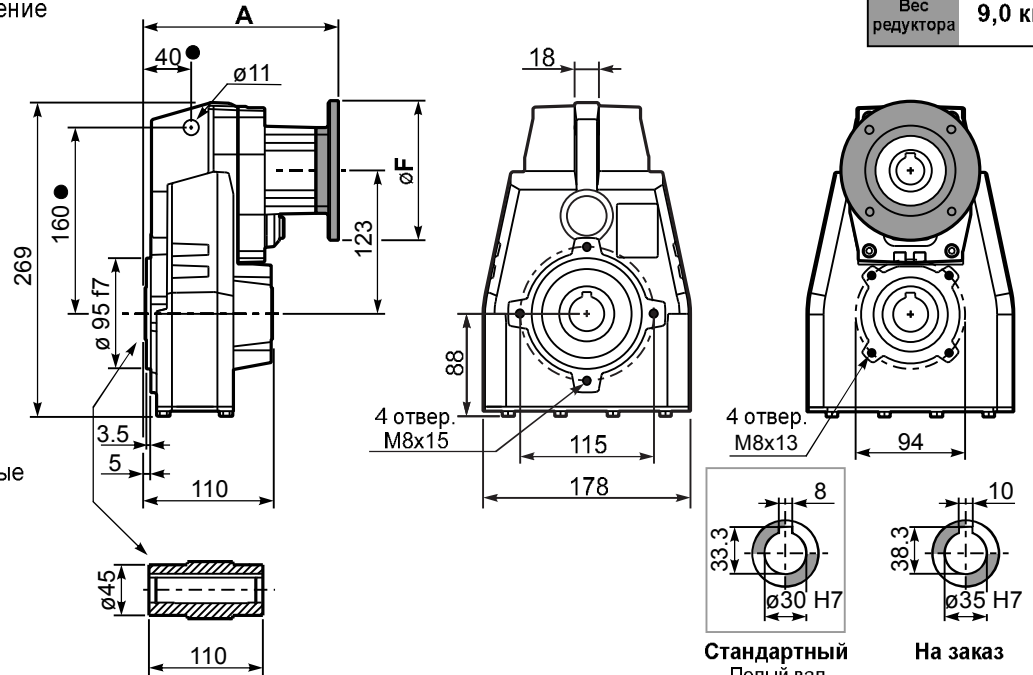


табл. 2

PFA42C... Базовое исполнение

Вес редуктора **9,0 кг**

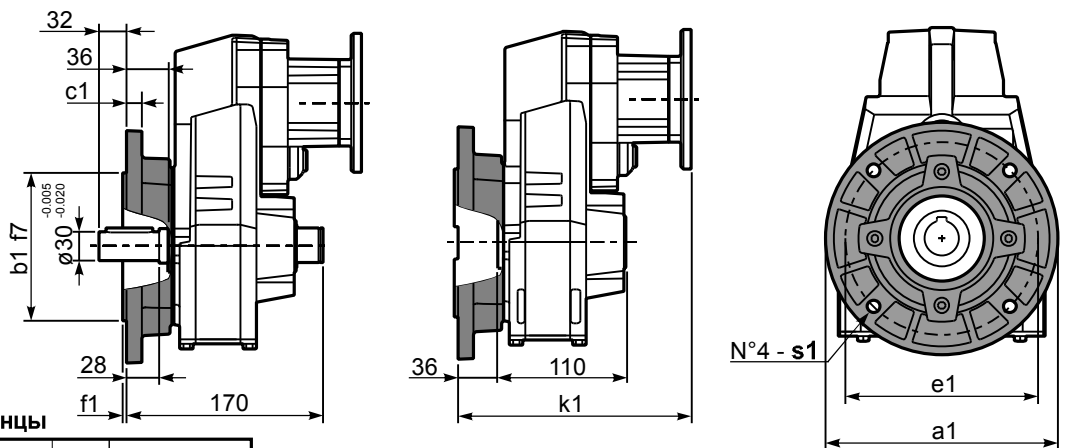
М.фланцы	Артикул	øF	A
63B5	K063.4.041	140	169.5
71B5	K063.4.042	160	167.5
80/90B5	K063.4.043	200	169.5
100/112B5	KC40.4.043	250	185
71B14	K063.4.047	105	167.5
80B14	K063.4.046	120	168.5
90B14	K063.4.041	140	169.5
100/112B14	KC40.4.041	160	185



● На заказ доступны реактивные штанги других размеров.

PFA42...-F... Выходной фланец

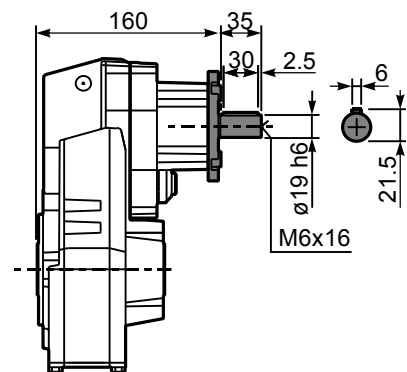
М.фланцы	k1
63B5	205.5
71B5	203.5
80/90B5	205.5
100/112B5	221
71B14	203.5
80B14	204.5
90B14	205.5
100/112B14	221



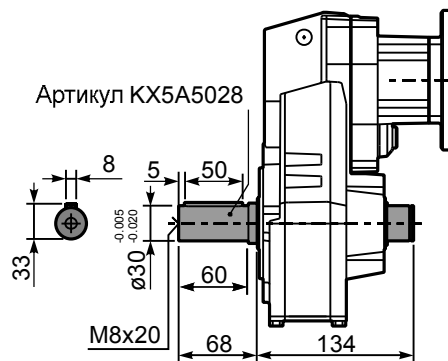
Возможные выходные фланцы

a1 ø	b1	c1	e1	f1	s1	Артикул
160	110	10	130	3	9	KX5A.9.010
200	130	13	165	3,5	11	KX5A.9.011
250	180	14	215	4	14	KX5A.9.012

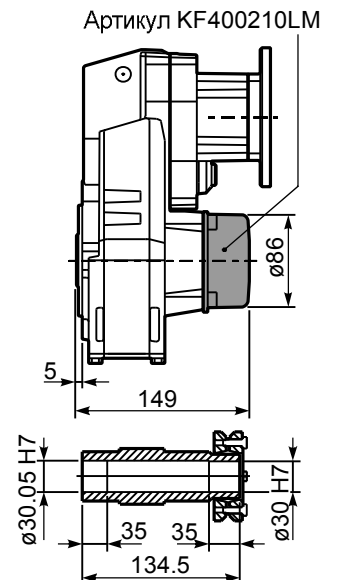
RFA42C... Входной вал



PFA42 A... Односторонний выходной вал



PFA42D... Ограничитель крутящего момента





■ БЫСТРЫЙ ВЫБОР

Скорость на выходном валу n_2 [МИН ⁻¹]	Переда- точное число i	Мощность двигателя P_{1M} [кВт]	Крутящий момент на выходе M_{2M} [Нм]	Сервис- фактор $f.s.$	Номинал. мощность P_{1R} [кВт]	Номинал. крутящий момент M_{2R} [Нм]	Возможные моторные фланцы В5		Возможные моторные фланцы В14			Выходная скорость (n_2) = 1400 мин ⁻¹	Выходной вал 	Код передаточ- ного числа
							В	С	О	Р	Q			
							63	71	56	63	71			
18.8	74.33	0.37	176	1.8	0.67	320			С	С		191313	01	
17.0	82.56	0.37	196	1.6	0.60	320			С	С		151318	02	
16.0	87.48	0.37	207	1.5	0.57	320			С	С		131713	03	
13.8	101.40	0.37	240	1.3	0.49	320			С	С		151313	04	
11.4	122.57	0.37	291	1.1	0.41	320			С	С		131313	05	
10.1	138.59	0.37	329	1.0	0.36	320			С	С		101318	06	
8.7	160.82	0.25	257	1.2	0.31	320			С	С		91713	07	
8.2	170.20	0.25	272	1.2	0.29	320			С	С		101313	08	
7.6	183.48	0.25	294	1.1	0.27	320			С	С		91318	09	
6.5	214.15	0.18	262	1.2	0.23	320			С	С		71713	10	
6.2	225.33	0.18	276	1.2	0.22	320			С	С		91313	11	
5.7	244.32	0.18	299	1.1	0.20	320			С	С		71318	12	
5.5	254.15	0.18	311	1.0	0.20	320			С	С		61713	13	
4.8	289.96	0.18	355	0.9	0.17	320			С	С		61318	14	
4.7	300.05	0.18	367	0.9	0.17	320			С	С		71313	15	
3.9	356.09	0.12	282	1.1	0.14	320			С	С		61313	16	

Для всех передаточных чисел динамический КПД равен 0,94

■ Возможные моторные фланцы

⊙ В) В комплект поставки входит проставка

⊙ В) По заказу возможен комплект без проставки

⊙ С) Положение отверстий моторного фланца

Редукторы **FA43** поставляются с синтетическим маслом, обеспечивающим смазку на весь период эксплуатации редуктора, техническое обслуживание не обязательно.

Тип синтетического масла и рекомендованное количество приведены в таблице 1.

Возможные радиальные и осевые нагрузки редуктора приведены в таблице 2.

Стандартная комплектация	Данные положения монтажа необходимо указывать в заказе или добавлять масло				
1,30 л	0,70 л	0,70 л	0,70 л	1,35 л	0,90 л
AGIP Telium VSF 320			SHELL Omala S4 WE 320		

табл. 1

РАДИАЛЬНЫЕ И ОСЕВЫЕ НАГРУЗКИ



n_2 [мин ⁻¹]	FA	FR	n_2 [мин ⁻¹]	FA	FR	n_2 [мин ⁻¹]	FA	FR
300	300	1500	140	390	1950	70	490	2450
250	320	1600	120	410	2050	40	590	2950
200	350	1750	85	460	2300	15	800	4000

По запросу для увеличения допустимых нагрузок доступны усиленные подшипники

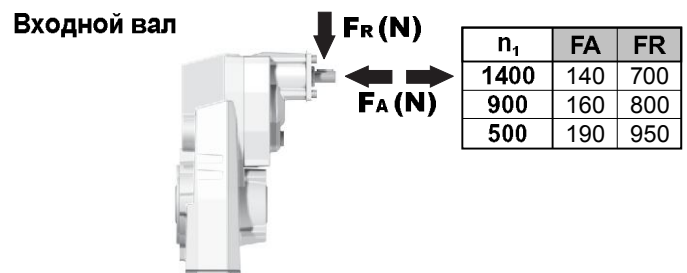
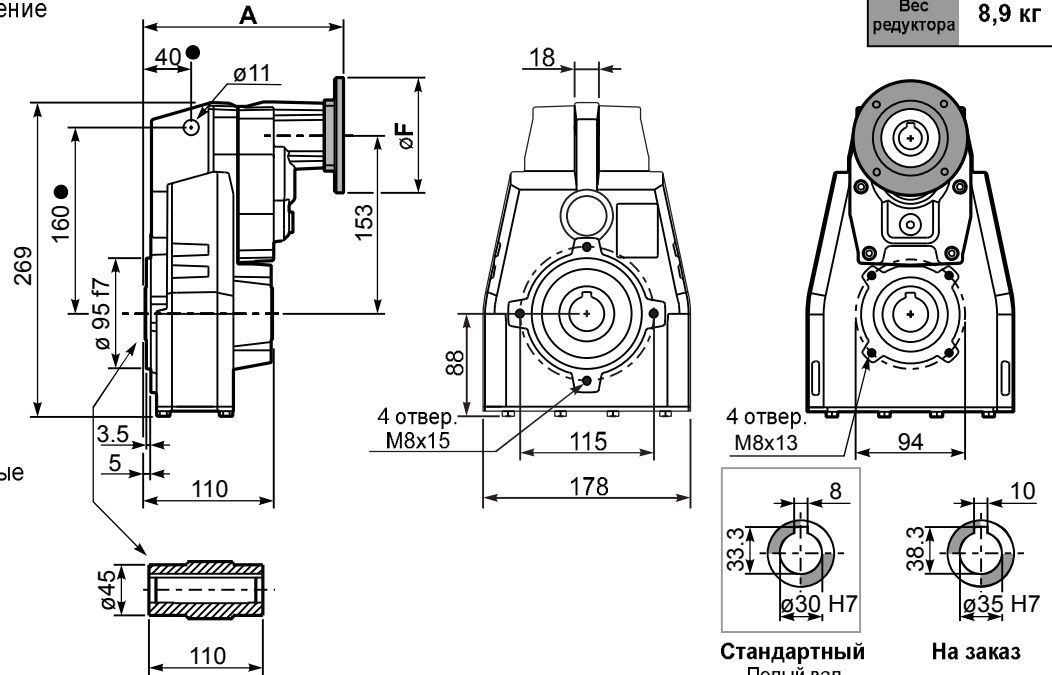


табл. 2

PFA43C... Базовое исполнение

Вес редуктора **8,9 кг**

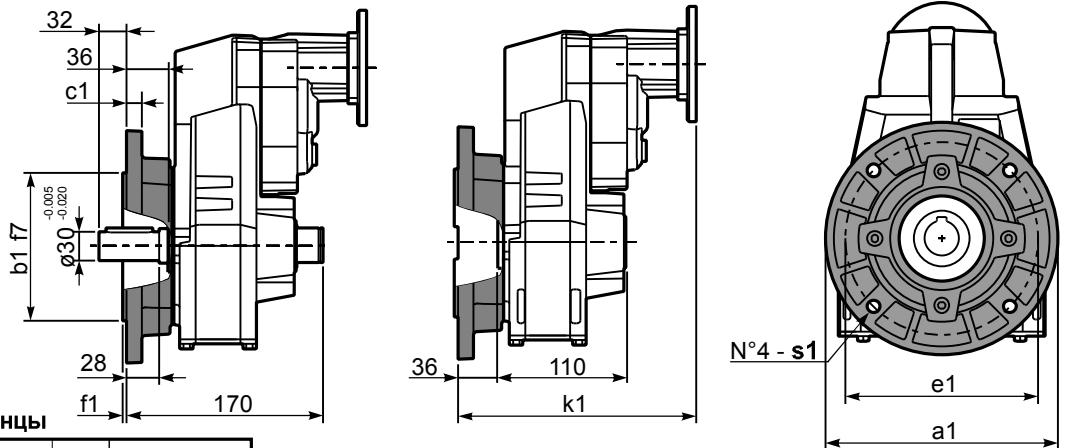
М. фланцы	Артикул	φF	A
63B5	K050.4.041	138	173
71B5	K050.4.042	160	171
56B14	KC40.4.049	80	172,5
63B14	K050.4.047	90	175
71B14	K050.4.045	105	172,5



● На заказ доступны реактивные штанги других размеров.

PFA43...-F... Выходной фланец

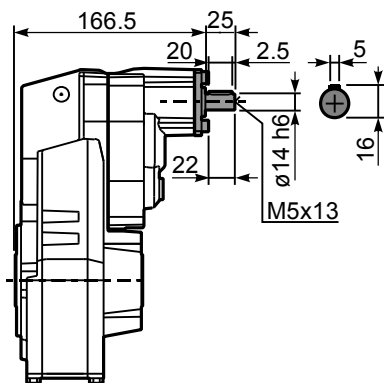
М. фланцы	k1
63B5	209
71B5	207
56B14	208,5
63B14	211
71B14	208,5



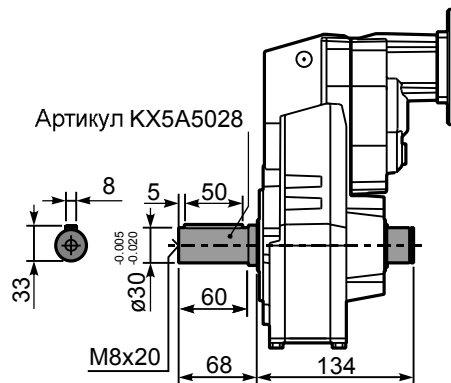
Возможные выходные фланцы

a1 φ	b1	c1	e1	f1	s1	Артикул
160	110	10	130	3	9	KX5A.9.010
200	130	13	165	3,5	11	KX5A.9.011
250	180	14	215	4	14	KX5A.9.012

RFA43C... Входной вал



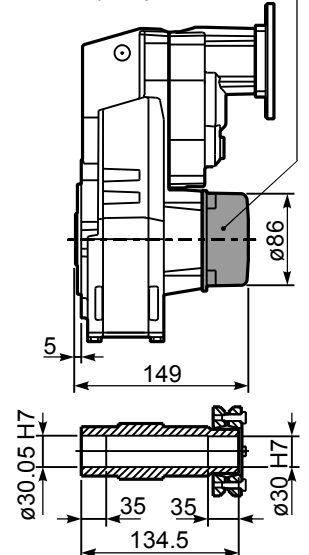
PFA43 A... Односторонний выходной вал



Артикул KX5A5028

PFA43D... Ограничитель крутящего момента

Артикул KF400210LM





■ БЫСТРЫЙ ВЫБОР

Скорость на выходном валу n_2 [мин ⁻¹]	Переда-точное число i	Мощность двигателя P_{1M} [кВт]	Крутящий момент на выходе M_{2M} [Нм]	Сервис-фактор $f.s.$	Номинал. мощность P_{1R} [кВт]	Номинал. крутящий момент M_{2R} [Нм]	Возможные моторные фланцы В5					Возможные моторные фланцы В14				Выходной вал 	Код передаточного числа
							Возможные моторные фланцы В5					Возможные моторные фланцы В14					
							C	D	E	F	G	R	T	U	V		
213	6.57	5.5	230	1.2	6.5	280	V									3018	01
185	7.56	5.5	265	1.1	5.9	290	V									3016	02
159	8.82	5.5	309	1.0	5.5	320	V									3014	03
113	12.39	5.5	434	1.0	5.5	450	V									2018	04
98	14.24	5.5	499	0.9	4.8	450	V									2016	05
84	16.75	4	429	1.1	4.3	470	V									1618	06
73	19.25	4	494	1.0	3.9	490	V									1616	07
64	21.78	4	558	0.9	3.4	490	V									1318	08
56	25.04	3	483	1.0	3.0	490	V									1316	09
47.9	29.23	3	564	0.9	2.6	490	V									1314	10
45.7	30.65	2.2	436	1.1	2.4	490	V									1116	11
39.1	35.78	2.2	509	1.0	2.1	490	V									1114	12
36.3	38.55	2.2	548	0.9	1.9	490	V									818	13
31.6	44.32	1.5	434	1.1	1.7	490	V									816	14
27.1	51.74	1.5	507	1.0	1.4	490	V									814	15
22.9	61.03	1.1	437	1.1	1.2	480	V									616	16
19.6	71.25	1.1	510	1.0	1.1	490	V									614	17

Для всех передаточных чисел динамический КПД равен 0,96

- Возможные моторные фланцы
- В комплект поставки входит проставка
- По заказу возможен комплект без проставки
- Положение отверстий моторного фланца

Редукторы **FA52** поставляются с синтетическим маслом, обеспечивающим смазку на весь период эксплуатации редуктора, техническое обслуживание не обязательно.

Тип синтетического масла и рекомендованное количество приведены в таблице 1.

Возможные радиальные и осевые нагрузки редуктора приведены в таблице 2.

Стандартная комплектация	Данные положения монтажа необходимо указывать в заказе или добавлять масло				
1,85 л	1,15 л	1,15 л	1,30 л	2,10 л	1,30 л
AGIP Telium VSF 320			SHELL Omala S4 WE 320		

табл. 1

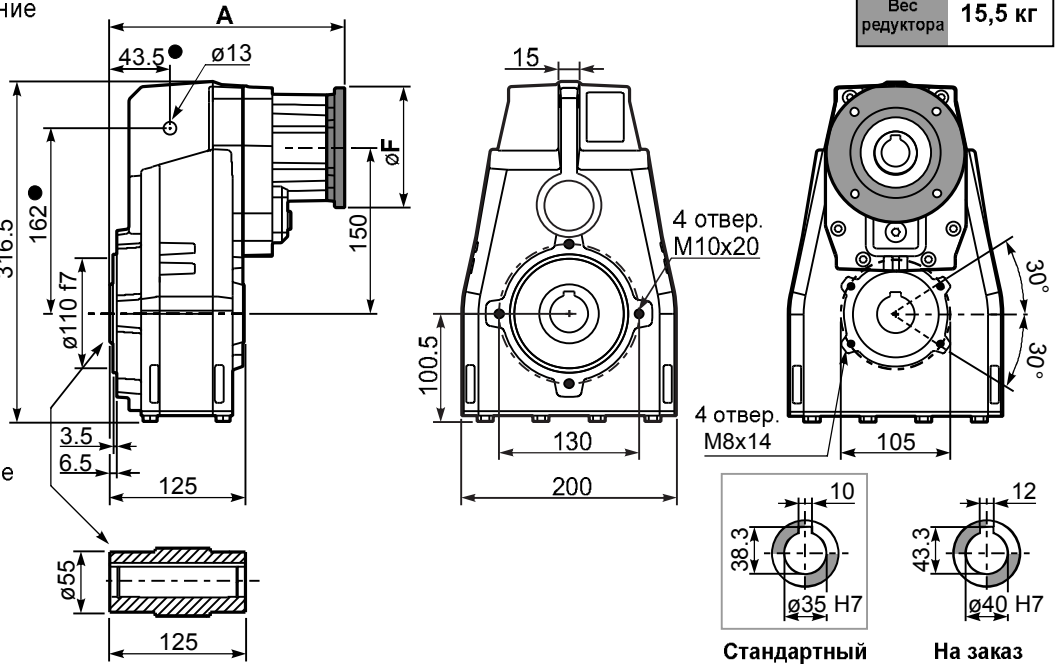
РАДИАЛЬНЫЕ И ОСЕВЫЕ НАГРУЗКИ								
Выходной вал			$F_{eq} = FR \cdot \frac{149.5}{X+119.5}$					
n_2	FA	FR	n_2	FA	FR	n_2	FA	FR
300	400	2000	140	460	2300	70	580	2900
250	420	2100	120	500	2500	40	780	3900
200	440	2200	85	550	2750	15	1140	5700
По запросу для увеличения допустимых нагрузок доступны усиленные подшипники								
Входной вал								
n_1	FA	FR						
1400	400	2000						
900	440	2200						
500	440	2200						

табл. 2

PFA52C... Базовое исполнение

Вес редуктора **15,5 кг**

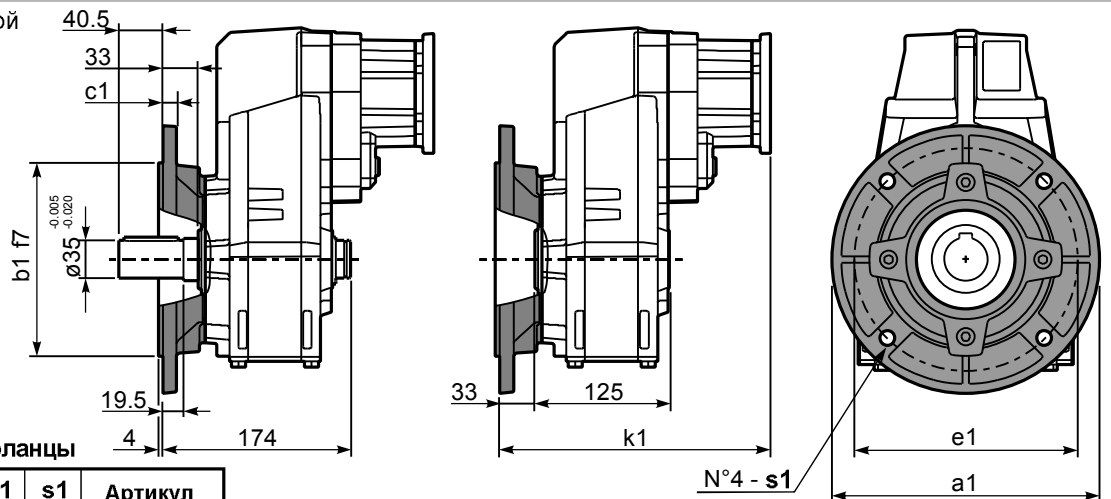
М.фланцы	Артикул	øF	A
71B5	KC023.4.041	160	227
80/90B5	KC023.4.042	200	229
100/112B5	KC023.4.043	250	235
132B5	KC50.4.043	300	256.5
80B14	KC085.4.046	120	227
90B14	KC085.4.045	140	227
100/112B14	KC085.4.047	160	238
132B14	KC50.4.041	200	256.5



● На заказ доступны реактивные штанги других размеров.

PFA52...-F... Выходной фланец

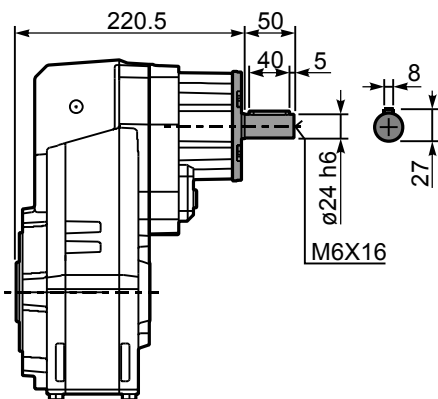
М.фланцы	k1
71B5	260
80/90B5	262
100/112B5	268
132B5	289.5
80B14	260
90B14	260
100/112B14	271
132B14	289.5



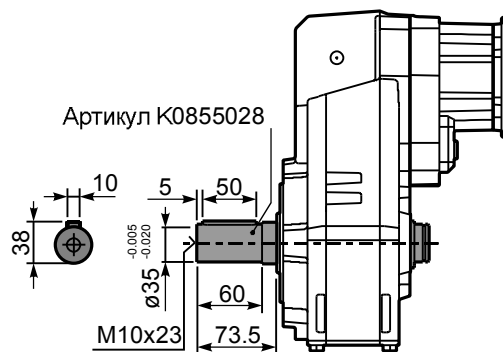
Возможные выходные фланцы

a1 ø	b1	c1	e1	s1	Артикул
250	180	13	215	14	KF60.9.011
300	230	16	265	14	KF60.9.012

RFA52C... Входной вал

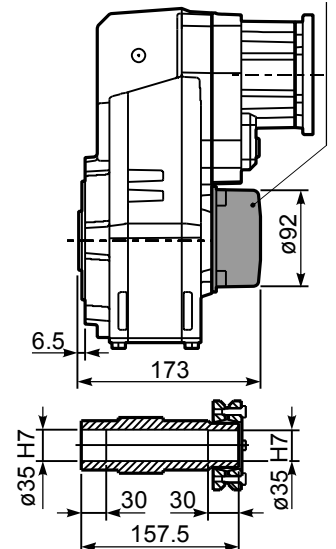


PFA52 A... Односторонний выходной вал



PFA52D... Ограничитель крутящего момента



Артикул KF600210LM







■ БЫСТРЫЙ ВЫБОР

Входная скорость (n_1) = 1400 мин⁻¹

Скорость на выходном валу n_2 [мин ⁻¹]	Переда- точное число i	Мощность двигателя P_{1M} [кВт]	Крутящий момент на выходе M_{2M} [Нм]	Сервис- фактор $f.s.$	Номинал. мощность P_{1R} [кВт]	Номинал. крутящий момент M_{2R} [Нм]	Возможные моторные фланцы В5				Возможные моторные фланцы В14			Выходной вал  \varnothing	Код передаточ- ного числа 
							B	C	D	E	Q	R	T		
							63	71	80	90	71	80	90		
22.6	61.89	1.1	434	1.2	1.3	510	B				C	C		191318	01
19.7	71.16	1.1	499	1.0	1.1	510	B				C	C		191316	02
17.0	82.48	1.1	578	0.9	0.96	510	B				C	C		171316	03
14.5	96.29	0.75	463	1.1	0.83	510	B				C	C		171314	04
13.9	100.51	0.75	483	1.1	0.79	510	B				C	C		131318	05
12.1	115.56	0.55	410	1.2	0.69	510	B				C	C		131316	06
11.1	125.96	0.55	447	1.1	0.63	510	B				C	C		190816	07
10.4	134.91	0.55	479	1.1	0.59	510	B				C	C		131314	08
9.5	147.05	0.55	522	1.0	0.54	510	B				C	C		190814	09
8.2	170.44	0.37	404	1.3	0.47	510	B				C	C		170814	10
7.6	184.15	0.37	437	1.2	0.43	510	B				C	C		101314	11
6.8	205.87	0.37	488	1.0	0.39	510	B				C	C		91316	12
5.8	240.34	0.37	570	0.9	0.33	510	B				C	C		91314	13
5.0	279.22	0.25	447	1.1	0.28	510	B				C	C		100816	14
4.3	325.97	0.25	522	1.0	0.24	510	B				C	C		100814	15
3.8	364.41	0.18	446	1.1	0.22	510	B				C	C		90816	16
3.3	425.43	0.18	521	1.0	0.19	510	B				C	C		90814	17
2.9	481.19	0.18	589	0.9	0.17	510	B				C	C		70816	18
2.5	561.76	0.12	444	1.1	0.14	510	B				C	C		70814	19

Для всех передаточных чисел динамический КПД равен 0,94

 Возможные моторные фланцы

 В комплект поставки входит проставка

В) По заказу возможен комплект без проставки

 Положение отверстий моторного фланца

Редукторы **FA53** поставляются с синтетическим маслом, обеспечивающим смазку на весь период эксплуатации редуктора, техническое обслуживание не обязательно.

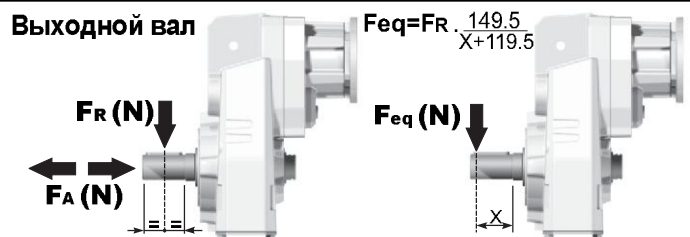
Тип синтетического масла и рекомендованное количество приведены в таблице 1.

Возможные радиальные и осевые нагрузки редуктора приведены в таблице 2.

Стандартная комплектация	Данные положения монтажа необходимо указывать в заказе или добавлять масло				
					
2,15 л	1,25 л	1,25 л	1,45 л	2,35 л	1,45 л
AGIP Telium VSF 320			SHELL Omala S4 WE 320		

табл. 1

РАДИАЛЬНЫЕ И ОСЕВЫЕ НАГРУЗКИ



n_2	FA	FR	n_2	FA	FR	n_2	FA	FR
300	400	2000	140	460	2300	70	580	2900
250	420	2100	120	500	2500	40	780	3900
200	440	2200	85	550	2750	15	1140	5700

По запросу для увеличения допустимых нагрузок доступны усиленные подшипники

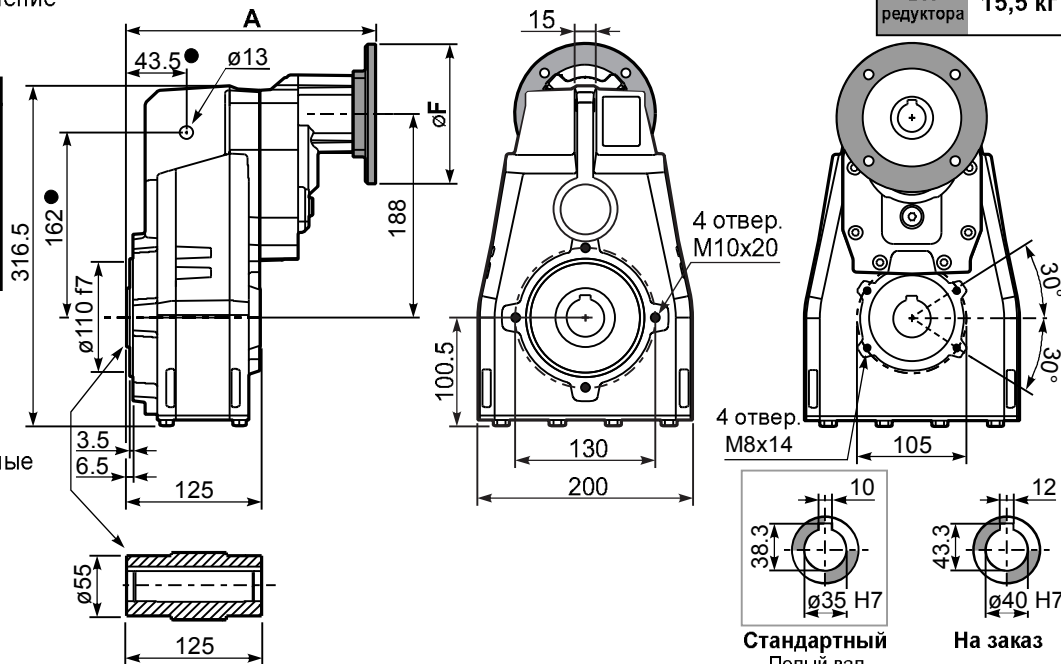
n_1	FA	FR
1400	240	1200
900	280	1400
500	340	1700

табл. 2

PFA53C... Базовое исполнение

Вес редуктора **15,5 кг**

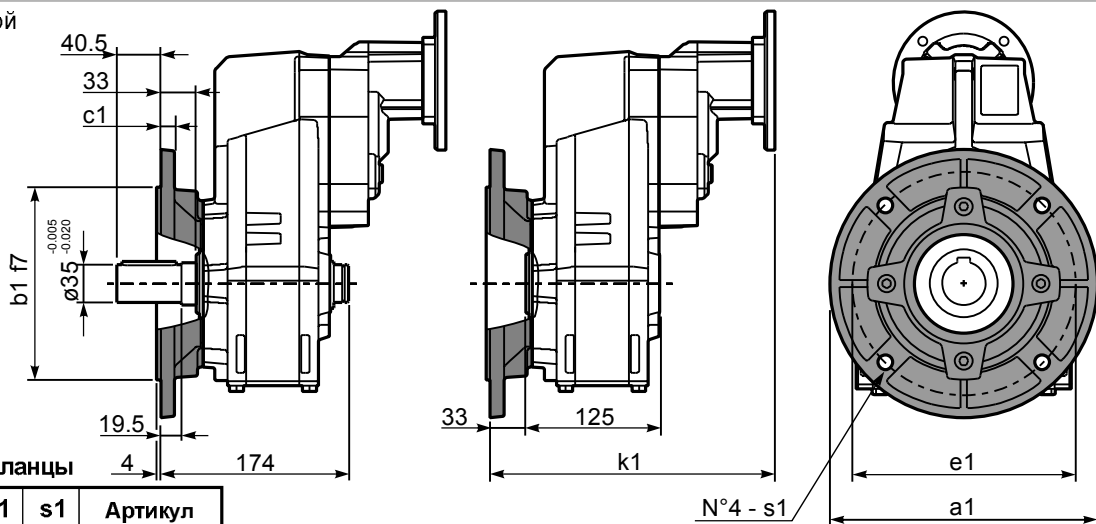
М. фланцы	Артикул	øF	A
63B5	K063.4.041	140	239
71B5	K063.4.042	160	237
80/90B5	K063.4.043	200	239
71B14	K063.4.047	105	237
80B14	K063.4.046	120	238
90B14	K063.4.041	140	239



● На заказ доступны реактивные штанги других размеров.

PFA53...-F... Выходной фланец

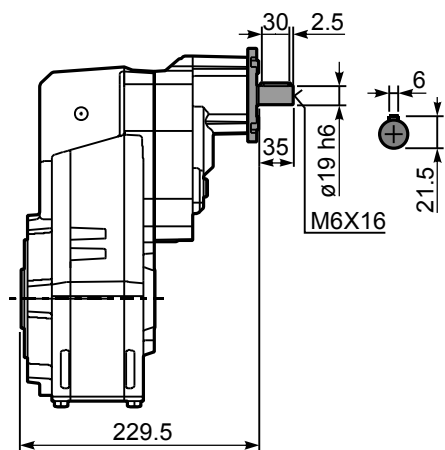
М. фланцы	k1
63B5	272
71B5	270
80/90B5	272
71B14	270
80B14	271
90B14	272



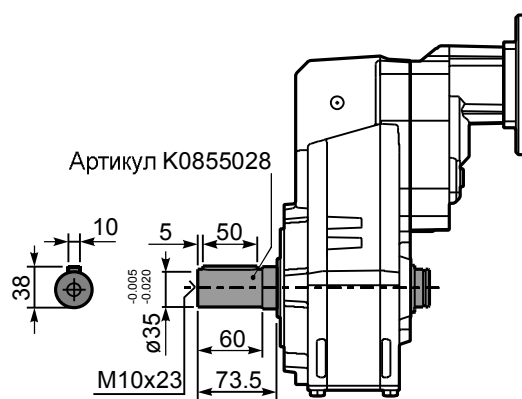
Возможные выходные фланцы

a1 ø	b1	c1	e1	s1	Артикул
250	180	13	215	14	KF60.9.011
300	230	16	265	14	KF60.9.012

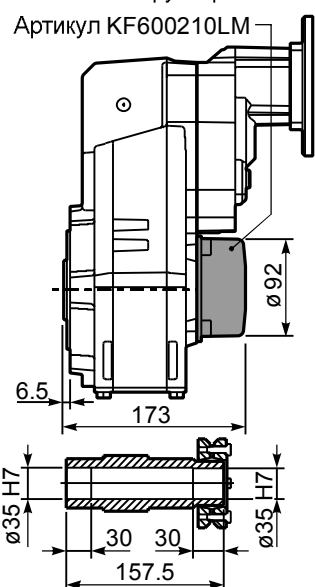
RFA53C... Входной вал



PFA53 A... Односторонний выходной вал



PFA53 D... Ограничитель крутящего момента



Артикул KF600210LM



■ БЫСТРЫЙ ВЫБОР

Скорость на выходном валу n_2 [МИН ⁻¹]	Переда- точное число i	Мощность двигателя P_{1M} [кВт]	Крутящий момент на выходе M_{2M} [Нм]	Сервис- фактор $f.s.$	Номинал. мощность P_{1R} [кВт]	Номинал. крутящий момент M_{2R} [Нм]	Входная скорость (n_1) = 1400 мин ⁻¹		Выходной вал				
							Возможные моторные фланцы В5		Возможные моторные фланцы В14			Выходной вал 	Код передаточ- ного числа
							G	132	-	-			
507	2.76	9	166	1.6	14.4	265	не доступны		2980	стандарт- ный Ø35	01		
395	3.54	9	213	1.3	11.6	275			2485		02		
277	5.06	9	304	1.0	8.6	290			1891		03		
241	5.81	7.5	281	1.2	8.5	330			1693		04		
206	6.79	7.5	329	1.2	8.4	380			1495		На заказ	05	

Для всех передаточных чисел динамический КПД равен 0,98

Возможные моторные фланцы

В комплект поставки входит проставка

В) По заказу возможен комплект без проставки

C) Положение отверстий моторного фланца

Редукторы **FC61** поставляются с синтетическим маслом, обеспечивающим смазку на весь период эксплуатации редуктора, техническое обслуживание не обязательно.

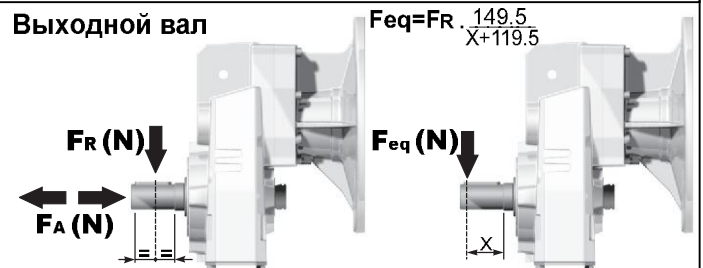
Тип синтетического масла и рекомендованное количество приведены в таблице 1.

Возможные радиальные и осевые нагрузки редуктора приведены в таблице 2.

Стандартная комплектация	Данные положения монтажа необходимо указывать в заказе или добавлять масло				
1,85 Л	1,15 Л	1,15 Л	1,30 Л	1,95 Л	1,30 Л
AGIP Telium VSF 320			SHELL Omala S4 WE 320		

табл. 1

РАДИАЛЬНЫЕ И ОСЕВЫЕ НАГРУЗКИ



n_2	FA	FR	n_2	FA	FR	n_2	FA	FR
300	600	3000	140	720	3600	70	940	4700
250	640	3200	120	740	3700	40	1220	6100
200	690	3460	85	860	4300	15	1300	6500

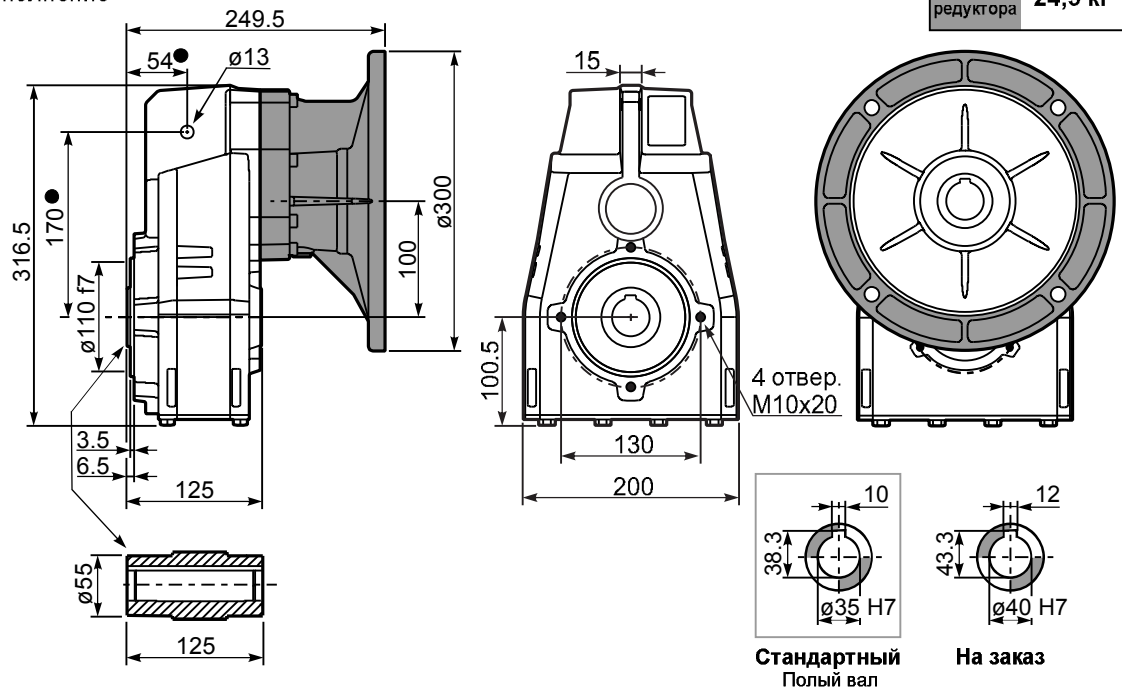
По запросу для увеличения допустимых нагрузок доступны усиленные подшипники

табл. 2

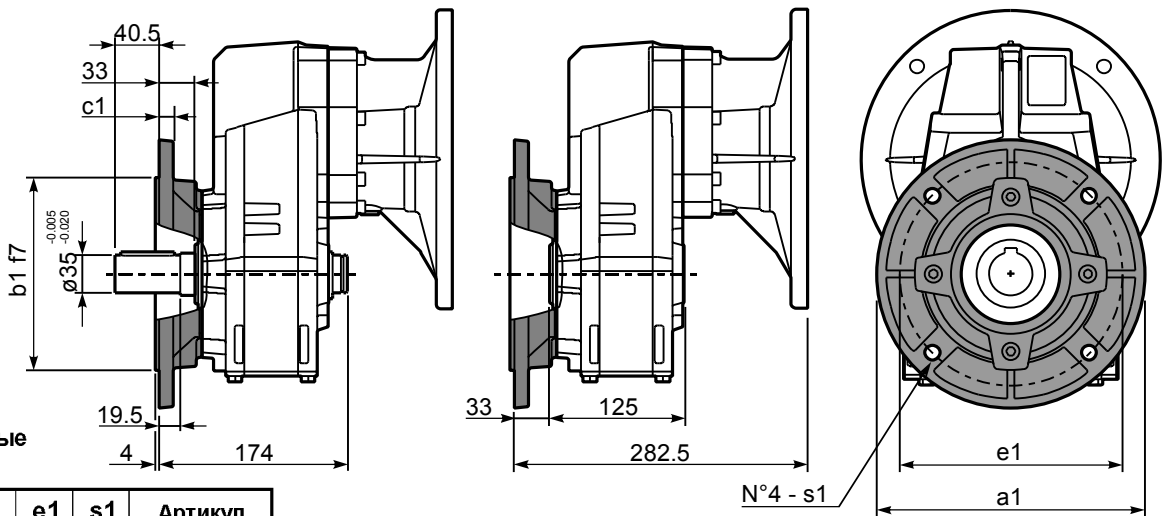
PFA51C... Базовое исполнение

Вес редуктора **24,5 кг**

● На заказ доступны реактивные штанги других размеров.



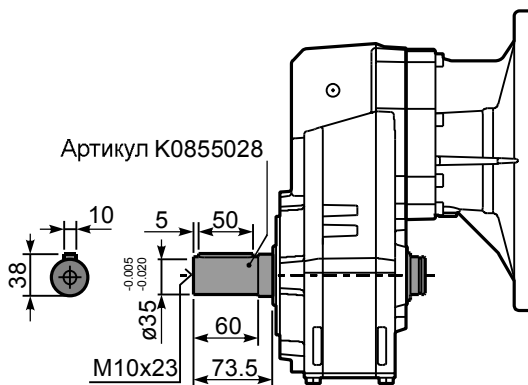
PFA51...-F... Выходной фланец



Возможные выходные фланцы

a1 ϕ	b1	c1	e1	s1	Артикул
250	180	13	215	14	KF60.9.011
300	230	16	265	14	KF60.9.012

PFA51 A... Односторонний выходной вал





■ БЫСТРЫЙ ВЫБОР

Скорость на выходном валу n_2 [МИН ⁻¹]	Переда- точное число i	Мощность двигателя P_{1M} [кВт]	Крутящий момент на выходе M_{2M} [Нм]	Сервис- фактор $f.s.$	Номинал. мощность P_{1R} [кВт]	Номинал. крутящий момент M_{2R} [Нм]	Возможные моторные фланцы В5					Возможные моторные фланцы В14				Входная скорость (n_1) = 1400 мин ⁻¹			
																Выходной вал			
							C	D	E	F	G	R	T	U	V				Код передаточ- ного числа
213	6.57	7.5	312	1.2	8.8	380	B										3018		01
185	7.56	7.5	358	1.1	7.9	390	B										3016		02
159	8.82	7.5	419	1.0	7.1	410	B										3014		03
113	12.39	7.5	588	1.0	7.2	580	B										2018		04
98	14.24	5.5	499	1.2	6.4	600	B										2016		05
84	16.75	5.5	587	1.1	6.1	665	B										1618	стандарт- ный ø35	06
73	19.25	5.5	675	1.0	5.4	675	B										1616		07
64	21.78	4	558	1.2	4.7	675	B										1318	ø40	08
56	25.04	4	642	1.1	4.1	675	B										1316		09
47.9	29.23	4	750	0.9	3.5	675	B										1314		10
45.7	30.65	3	592	1.1	3.4	675	B										1116		11
39.1	35.78	3	691	1.0	2.9	675	B										1114		12
36.3	38.55	2.2	548	1.1	2.3	580	B										818		13
31.6	44.32	2.2	630	1.1	2.3	665	B										816		14
27.1	51.74	2.2	735	0.9	2.0	675	B										814		15
22.9	61.03	1.1	437	1.1	1.2	480	B										616		16
19.6	71.25	1.1	510	1.1	1.2	560	B										614		17

Для всех передаточных чисел динамический КПД равен 0,96

- Возможные моторные фланцы
- В) В комплект поставки входит проставка
- В) По заказу возможен комплект без проставки
- С) Положение отверстий моторного фланца

Редукторы **FC62** поставляются с синтетическим маслом, обеспечивающим смазку на весь период эксплуатации редуктора, техническое обслуживание не обязательно.

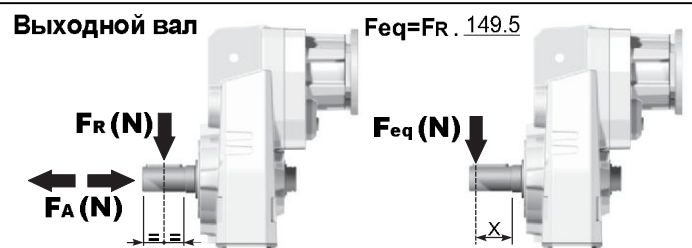
Тип синтетического масла и рекомендованное количество приведены в таблице 1.

Возможные радиальные и осевые нагрузки редуктора приведены в таблице 2.

Стандартная комплектация	Данные положения монтажа необходимо указывать в заказе или добавлять масло				
H1	H4	H3	H2	H5	H6
1,85 л	1,15 л	1,15 л	1,30 л	2,10 л	1,30 л
AGIP Telium VSF 320			SHELL Omala S4 WE 320		

табл. 1

РАДИАЛЬНЫЕ И ОСЕВЫЕ НАГРУЗКИ



n_2	FA	FR	n_2	FA	FR	n_2	FA	FR
300	600	3000	140	720	3600	70	940	4700
250	640	3200	120	740	3700	40	1220	6100
200	690	3460	85	860	4300	15	1300	6500

По запросу для увеличения допустимых нагрузок доступны усиленные подшипники

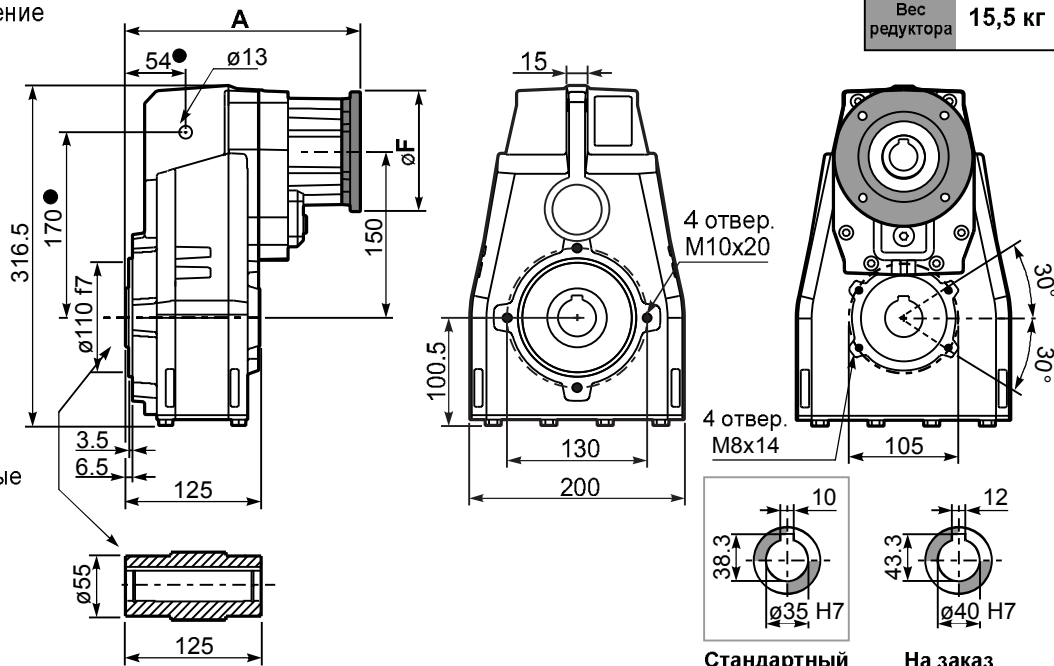
n_1	FA	FR
1400	400	2000
900	440	2200
500	440	2200

табл. 2

PFA62C... Базовое исполнение

Вес редуктора **15,5 кг**

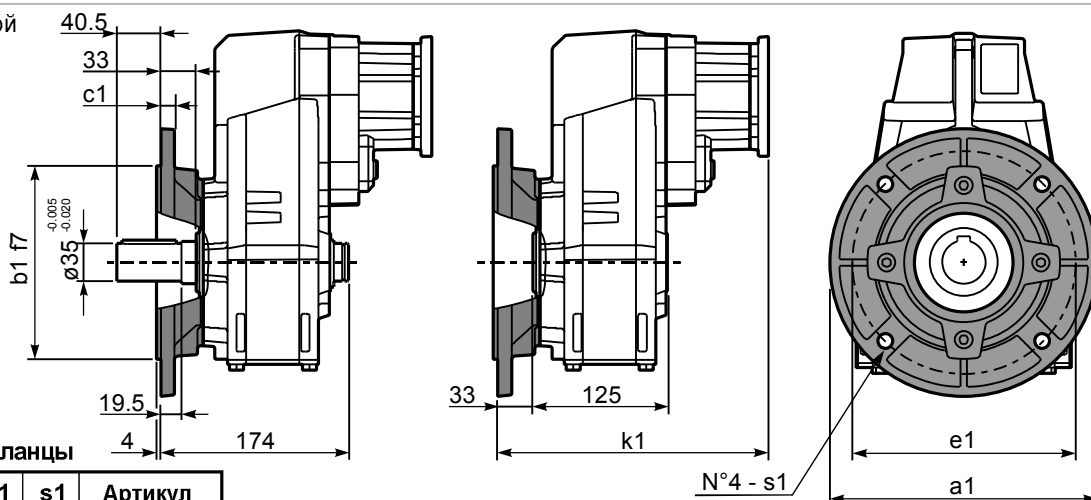
М.фланцы	Артикул	øF	A
71B5	KC023.4.041	160	227
80/90B5	KC023.4.042	200	229
100/112B5	KC023.4.043	250	235
132B5	KC50.4.043	300	256.5
80B14	KC085.4.046	120	227
90B14	KC085.4.045	140	227
100/112B14	KC085.4.047	160	238
132B14	KC50.4.041	200	256.5



● На заказ доступны реактивные штанги других размеров.

PFA62...-F... Выходной фланец

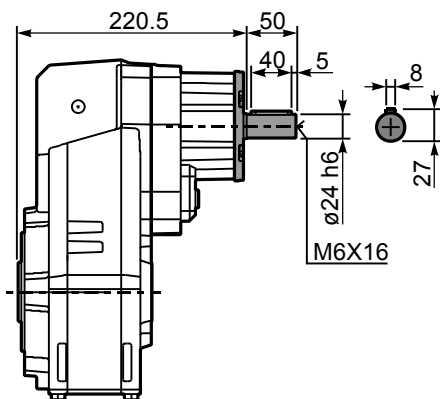
М.фланцы	k1
71B5	260
80/90B5	262
100/112B5	268
132B5	289.5
80B14	260
90B14	260
100/112B14	271
132B14	289.5



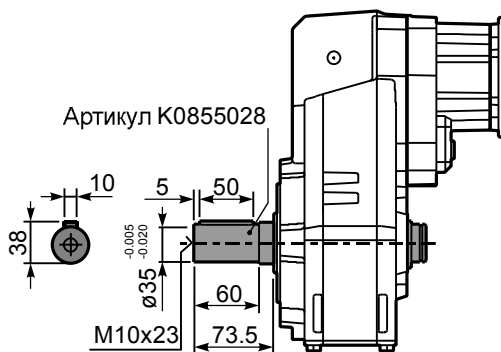
Возможные выходные фланцы

a1 ø	b1	c1	e1	s1	Артикул
250	180	13	215	14	KF60.9.011
300	230	16	265	14	KF60.9.012

RFA62C... Входной вал

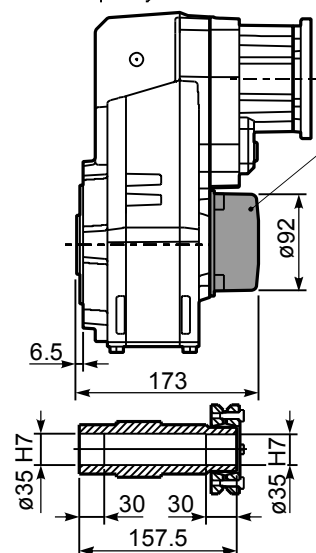


PFA62 A... Односторонний выходной вал



PFA62D... Ограничитель крутящего момента

Артикул KF600210LM





■ БЫСТРЫЙ ВЫБОР

Скорость на выходном валу n_2 [МИН ⁻¹]	Переда-точное число i	Мощность двигателя P_{1M} [кВт]	Крутящий момент на выходе M_{2M} [Нм]	Сервис-фактор $f.s.$	Номинал. мощность P_{1R} [кВт]	Номинал. крутящий момент M_{2R} [Нм]	Возможные моторные фланцы В5				Возможные моторные фланцы В14			Выходной вал \varnothing	Код передаточного числа
							В	С	D	E	Q	R	T		
22.6	61.89	1.5	594	1.1	1.7	675	В				С	С		191318	01
19.7	71.16	1.5	683	1.0	1.5	675	В				С	С		191316	02
17.0	82.48	1.5	792	0.9	1.3	675	В				С	С		171316	03
14.5	96.29	1.1	675	1.0	1.1	675	В				С	С		171314	04
13.9	100.51	1.1	705	1.0	1.0	675	В				С	С		131318	05
12.1	115.56	0.75	556	1.2	0.91	675	В				С	С		131316	06
11.1	125.96	0.75	606	1.1	0.82	665	В				С	С		190816	07
10.4	134.91	0.75	649	1.0	0.78	675	В				С	С		131314	08
9.5	147.05	0.75	707	1.0	0.72	675	В				С	С		190814	09
8.2	170.44	0.55	605	1.1	0.62	675	В				С	С		170814	10
7.6	184.15	0.55	653	1.0	0.57	675	В				С	С		101314	11
6.8	205.87	0.55	730	0.9	0.51	675	В				С	С		91316	12
5.8	240.34	0.37	570	1.2	0.44	675	В				С	С		91314	13
5.0	279.22	0.37	662	1.0	0.37	665	В				С	С		100816	14
4.3	325.97	0.37	773	0.9	0.32	675	В				С	С		100814	15
3.8	364.41	0.25	583	1.1	0.28	665	В				С	С		90816	16
3.3	425.43	0.25	681	1.0	0.25	675	В				С	С		90814	17
2.9	481.19	0.18	589	1.1	0.22	665	В				С	С		70816	18
2.5	561.76	0.18	687	1.0	0.19	675	В				С	С		70814	19

Для всех передаточных чисел динамический КПД равен 0,94

 Возможные моторные фланцы
 В) В комплект поставки входит проставка
 В) По заказу возможен комплект без проставки
 С) Положение отверстий моторного фланца

Редукторы **FC63** поставляются с синтетическим маслом, обеспечивающим смазку на весь период эксплуатации редуктора, техническое обслуживание не обязательно.

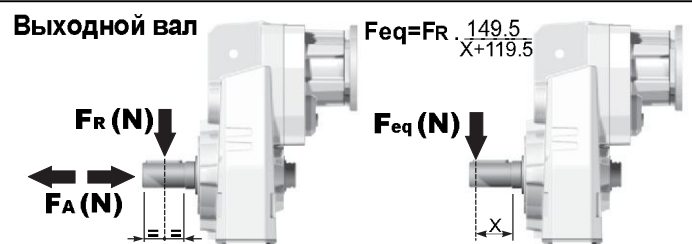
Тип синтетического масла и рекомендованное количество приведены в таблице 1.

Возможные радиальные и осевые нагрузки редуктора приведены в таблице 2.

Стандартная комплектация	Данные положения монтажа необходимо указывать в заказе или добавлять масло				
2,15 л	1,25 л	1,25 л	1,45 л	2,35 л	1,45 л
AGIP Telium VSF 320			SHELL Omala S4 WE 320		

табл. 1

РАДИАЛЬНЫЕ И ОСЕВЫЕ НАГРУЗКИ



n_2	FA	FR	n_2	FA	FR	n_2	FA	FR
300	600	3000	140	720	3600	70	940	4700
250	640	3200	120	740	3700	40	1220	6100
200	690	3460	85	860	4300	15	1300	6500

По запросу для увеличения допустимых нагрузок доступны усиленные подшипники

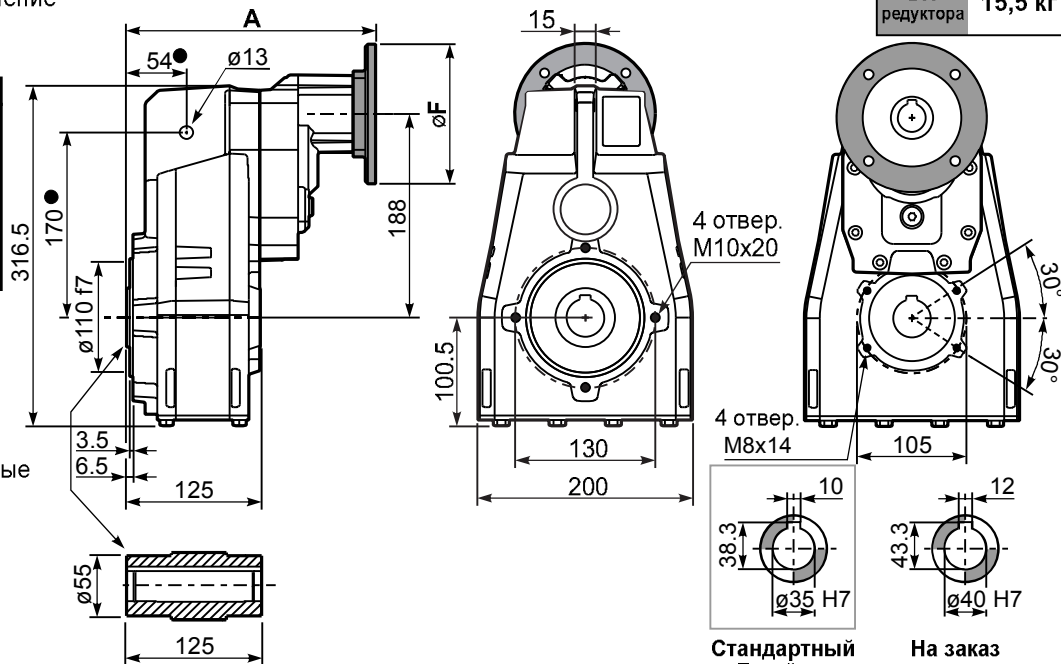
n_1	FA	FR
1400	240	1200
900	280	1400
500	340	1700

табл. 2

PFA63C... Базовое исполнение

Вес редуктора **15,5 кг**

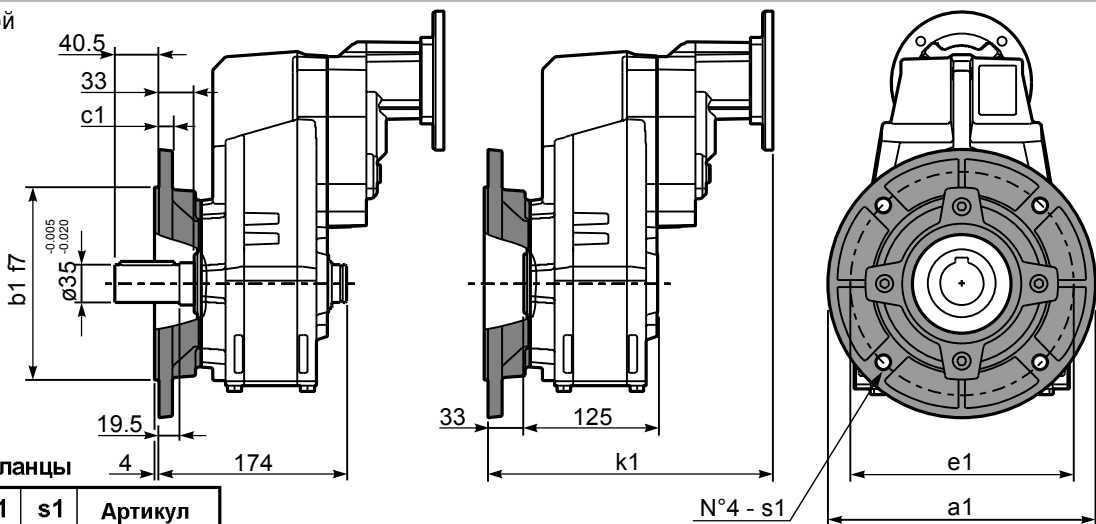
М. фланцы	Артикул	øF	A
63B5	K063.4.041	140	239
71B5	K063.4.042	160	237
80/90B5	K063.4.043	200	239
71B14	K063.4.047	105	237
80B14	K063.4.046	120	238
90B14	K063.4.041	140	239



● На заказ доступны реактивные штанги других размеров.

PFA63...-F... Выходной фланец

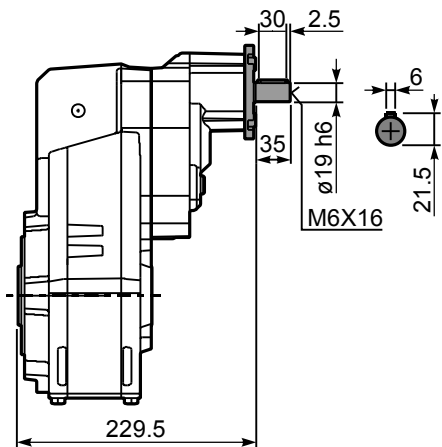
М. фланцы	k1
63B5	272
71B5	270
80/90B5	272
71B14	270
80B14	271
90B14	272



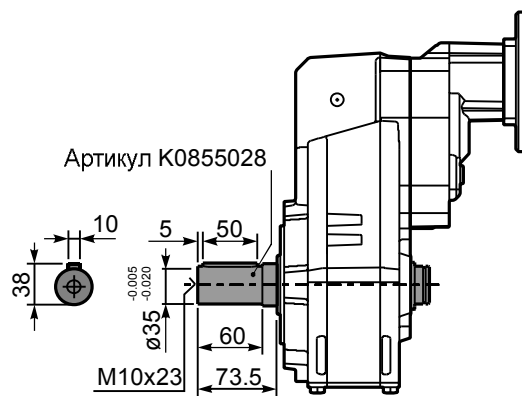
Возможные выходные фланцы

a1 ø	b1	c1	e1	s1	Артикул
250	180	13	215	14	KF60.9.011
300	230	16	265	14	KF60.9.012

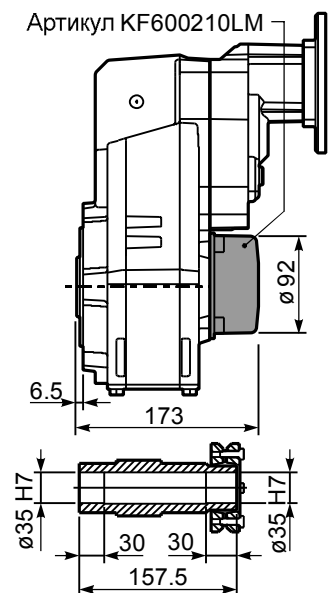
RFA63C... Входной вал



PFA63 A... Односторонний выходной вал



PFA63 D... Ограничитель крутящего момента





■ БЫСТРЫЙ ВЫБОР

Входная скорость (n_1) = 1400 мин⁻¹

Скорость на выходном валу n_2 [мин ⁻¹]	Переда- точное число i	Мощность двигателя P_{1M} [кВт]	Крутящий момент на выходе M_{2M} [Нм]	Сервис- фактор $f.s.$	Номинал. мощность P_{1R} [кВт]	Номинал. крутящий момент M_{2R} [Нм]	Возможные моторные фланцы В5					Возможные моторные фланцы В14				Выходной вал	Код передаточ- ного числа	
							C	D	E	F	G	R	T	U	V			
175	8.02	9	473	1.1	9.9	520	B										3018	01
152	9.18	9	541	1.1	9.8	590	B										3016	02
131	10.68	9	630	1.1	9.7	680	B										3014	03
93	15.11	7.5	717	1.1	7.8	775	B										2018	04
81	17.30	7.5	821	1.1	7.8	885	B										2016	05
70	20.13	7.5	955	0.9	6.8	900	B										2014	06
60	23.39	5.5	820	1.1	5.9	900	B										1616	07
51	27.21	5.5	954	0.9	5.1	900	B										1614	08
46.0	30.42	4	780	1.2	4.5	900	B										1316	09
39.6	35.38	4	907	1.0	3.9	900	B										1314	10
37.6	37.24	3	719	1.2	3.7	895	B										1116	11
32.3	43.31	3	836	1.1	3.2	900	B										1114	12
29.8	47.02	2.2	668	1.1	2.3	705	B										818	13
26.0	53.85	2.2	765	1.1	2.3	810	B										816	14
22.4	62.63	2.2	890	1.0	2.2	900	B										814	15
18.9	74.16	1.1	531	1.1	1.2	585	B										616	16
16.2	86.25	1.1	617	1.1	1.2	680	B										614	17

Для всех передаточных чисел динамический КПД равен 0,96

- Возможные моторные фланцы
- В комплект поставки входит проставка
- По заказу возможен комплект без проставки
- Положение отверстий моторного фланца

Редукторы **FC72** поставляются с синтетическим маслом, обеспечивающим смазку на весь период эксплуатации редуктора, техническое обслуживание не обязательно. Оснащены сапуном, спускными и контрольными пробками.

Тип синтетического масла и рекомендованное количество приведены в таблице 1.

Возможные радиальные и осевые нагрузки редуктора приведены в таблице 2.

H1	H4	H3	H2	H5	H6
3,50 л	1,90 л	1,90 л	1,80 л	3,60 л	1,90 л
AGIP Blasia 460					

табл. 1

РАДИАЛЬНЫЕ И ОСЕВЫЕ НАГРУЗКИ

Выходной вал

$F_{eq} = F_R \cdot \frac{174.5}{X+134.5}$

Входной вал

n_2	FA	FR	n_2	FA	FR	n_2	FA	FR
300	740	3700	140	860	4300	70	1020	5100
250	800	4000	120	900	4500	40	1300	6500
200	830	4150	85	970	4850	15	1700	8500

По запросу для увеличения допустимых нагрузок доступны усиленные подшипники

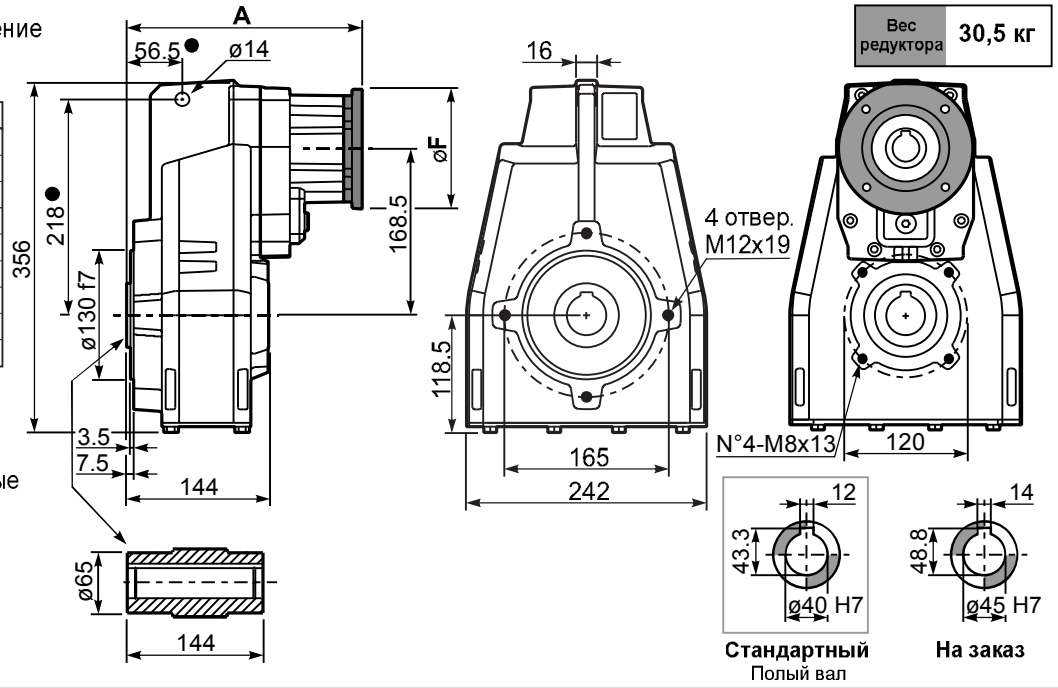
n_1	FA	FR
1400	450	2250
900	500	2500
500	600	3000

табл. 2

P_{FC72C...} Базовое исполнение

М.фланцы	Артикул	øF	A
71B5	KC023.4.041	160	238.5
80/90B5	KC023.4.042	200	240.5
100/112B5	KC023.4.043	250	246.5
132B5	KC50.4.043	300	268
80B14	KC085.4.046	120	238.5
90B14	KC085.4.045	140	238.5
100/112B14	KC085.4.047	160	249.5
132B14	KC50.4.041	200	268

● На заказ доступны реактивные штанги других размеров.

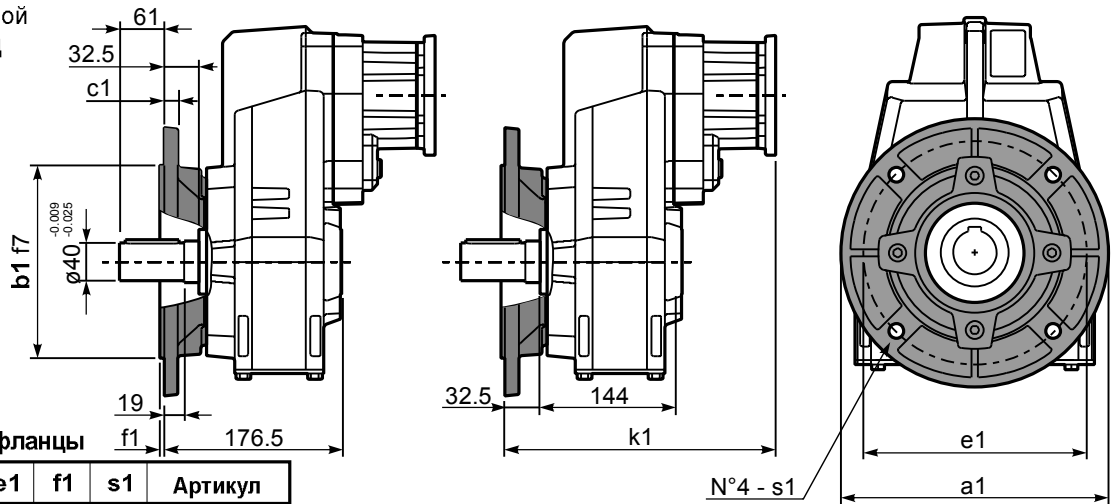


PFC72...-F... Выходной фланец

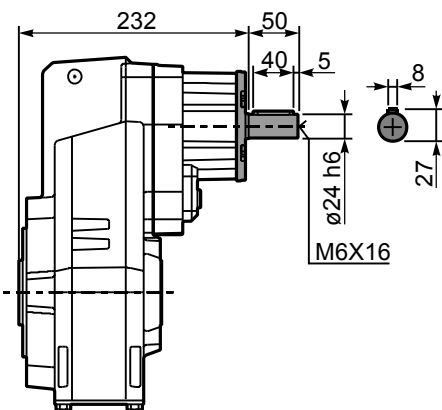
М.фланцы	k1
71B5	271
80/90B5	273
100/112B5	279
132B5	300.5
80B14	271
90B14	271
100/112B14	282
132B14	300.5

Возможные выходные фланцы

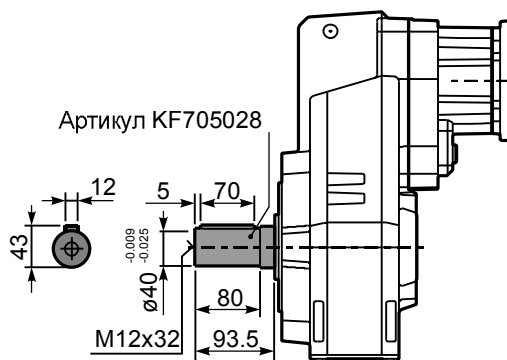
a1 ø	b1	c1	e1	f1	s1	Артикул
250	180	13	215	3	14	KF70.9.011
300	230	16	265	4	14	KF70.9.012
350	250	18	300	4	18	KF70.9.013



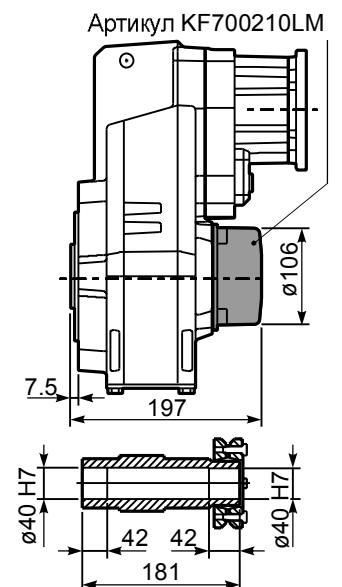
R_{FC72C...} Входной вал



PFC72 A... Односторонний выходной вал



PFC72 D... Ограничитель крутящего момента





■ БЫСТРЫЙ ВЫБОР

Скорость на выходном валу n_2 [МИН ⁻¹]	Переда- точное число i	Мощность двигателя P_{1M} [кВт]	Крутящий момент на выходе M_{2M} [Нм]	Сервис- фактор $f.s.$	Номинал. мощность P_{1R} [кВт]	Номинал. крутящий момент M_{2R} [Нм]	Возможные моторные фланцы В5				Возможные моторные фланцы В14			Выходной вал \varnothing	Код передаточ- ного числа
							В	С	D	E	Q	R	T		
18,5	75,50	1,5	725	1,1	1,7	825	В				С	С		191318	01
16,2	86,47	1,5	830	1,1	1,6	900	В				С	С		191316	02
14,0	100,22	1,5	962	0,9	1,4	900	В				С	С		171316	03
12,0	116,56	1,1	817	1,1	1,2	900	В				С	С		171314	04
10,2	136,82	1,1	959	0,9	1,0	900	В				С	С		151314	05
9,1	153,05	0,75	736	1,1	0,83	810	В				С	С		190816	06
8,6	163,31	0,75	786	1,1	0,86	900	В				С	С		131314	07
7,9	178,01	0,75	856	1,1	0,79	900	В				С	С		190814	08
7,3	191,67	0,75	922	1,0	0,73	900	В				С	С		101316	09
6,8	206,32	0,75	992	0,9	0,68	900	В				С	С		170814	10
6,3	222,92	0,55	791	1,1	0,63	900	В				С	С		101314	11
5,8	242,18	0,55	859	1,0	0,58	900	В				С	С		150814	12
5,6	250,15	0,55	888	1,0	0,56	900	В				С	С		91316	13
4,8	289,08	0,55	1026	0,9	0,49	900	В				С	С		130814	14
4,2	330,31	0,37	783	1,1	0,41	860	В				С	С		71316	15
3,5	394,59	0,37	936	1,0	0,36	900	В				С	С		100814	16
2,7	514,99	0,25	824	1,1	0,27	900	В				С	С		90814	17
2,1	680,03	0,18	832	1,1	0,21	900	В				С	С		70814	18

Для всех передаточных чисел динамический КПД равен 0,94

■ Возможные моторные фланцы
 В) В комплект поставки входит проставка
 В) По заказу возможен комплект без проставки
 С) Положение отверстий моторного фланца

Редукторы **FC73** поставляются с синтетическим маслом, обеспечивающим смазку на весь период эксплуатации редуктора, техническое обслуживание не обязательно. Оснащены сапуном, спускными и контрольными пробками.

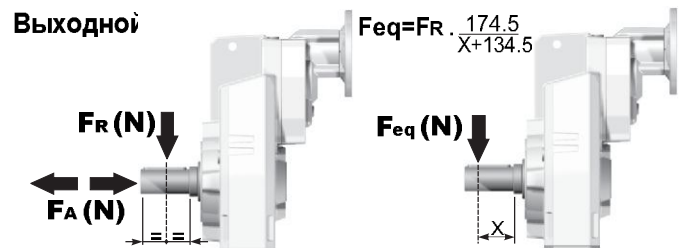
Тип синтетического масла и рекомендованное количество приведены в таблице 1.

Возможные радиальные и осевые нагрузки редуктора приведены в таблице 2.

H1	H4	H3	H2	H5	H6
3,55 л	1,95 л	1,95 л	1,95 л	3,75 л	2,00 л
AGIP Blasia 460					

табл. 1

РАДИАЛЬНЫЕ И ОСЕВЫЕ НАГРУЗКИ



n_2	FA	FR	n_2	FA	FR	n_2	FA	FR
300	740	3700	140	860	4300	70	1020	5100
250	800	4000	120	900	4500	40	1300	6500
200	830	4150	85	970	4850	15	1700	8500

По запросу для увеличения допустимых нагрузок доступны усиленные подшипники

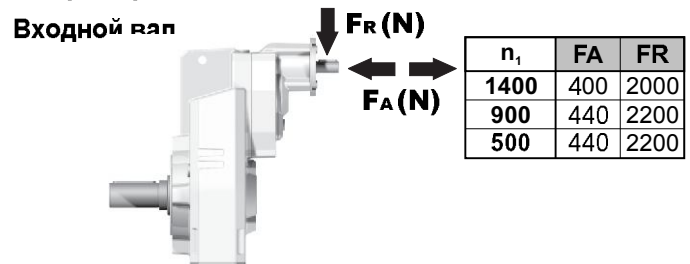


табл. 2



■ БЫСТРЫЙ ВЫБОР

Скорость на выходном валу n_2 [мин ⁻¹]	Переда- точное число i	Мощность двигателя P_{1M} [кВт]	Крутящий момент на выходе M_{2M} [Нм]	Сервис- фактор $f.s.$	Номинал. мощность P_{1R} [кВт]	Номинал. крутящий момент M_{2R} [Нм]	Возможные моторные фланцы В5		Возможные моторные фланцы В14				Входная скорость (n_1) = 1400 мин ⁻¹		
							Н	Л	-	-	-	-	Выходной вал 	Код передаточ- ного числа	
							160	180	-	-	-	-			
528	2.65	22	374	1.7	36.7	650			не доступны				2361	стандарт- ный ø50	01
409	3.42	22	483	1.6	32.8	750							1965		02
304	4.60	22	649	1.5	30.9	950							1569		03
256	5.46	22	771	1.3	27.4	1000							1371		04
211	6.64	22	937	1.3	26.5	1175							1173		05

Для всех передаточных чисел динамический КПД равен 0,98

■ Возможные моторные фланцы

⊕ В) В комплект поставки входит проставка

В) По заказу возможен комплект без проставки

⊕ С) Положение отверстий моторного фланца

Редукторы FC81 поставляются с синтетическим маслом, обеспечивающим смазку на весь период эксплуатации редуктора, техническое обслуживание не обязательно. Оснащены сапуном, спускными и контрольными пробками.

Тип синтетического масла и рекомендованное количество приведены в таблице 1.

Возможные радиальные и осевые нагрузки редуктора приведены в таблице 2.

H1	H4	H3	H2	H5	H6
5,50 Л	3,50 Л	3,50 Л	3,50 Л	6,20 Л	4,40 Л
AGIP Blasia 460					

табл. 1

РАДИАЛЬНЫЕ И ОСЕВЫЕ НАГРУЗКИ

Выходной вал $F_{eq} = FR \cdot \frac{227.5}{X+177.5}$

n_2	FA	FR	n_2	FA	FR	n_2	FA	FR
300	920	4600	140	1120	5600	70	1400	7000
250	1000	5000	120	1140	5700	40	1800	9000
200	1060	5300	85	1300	6500	15	2400	12000

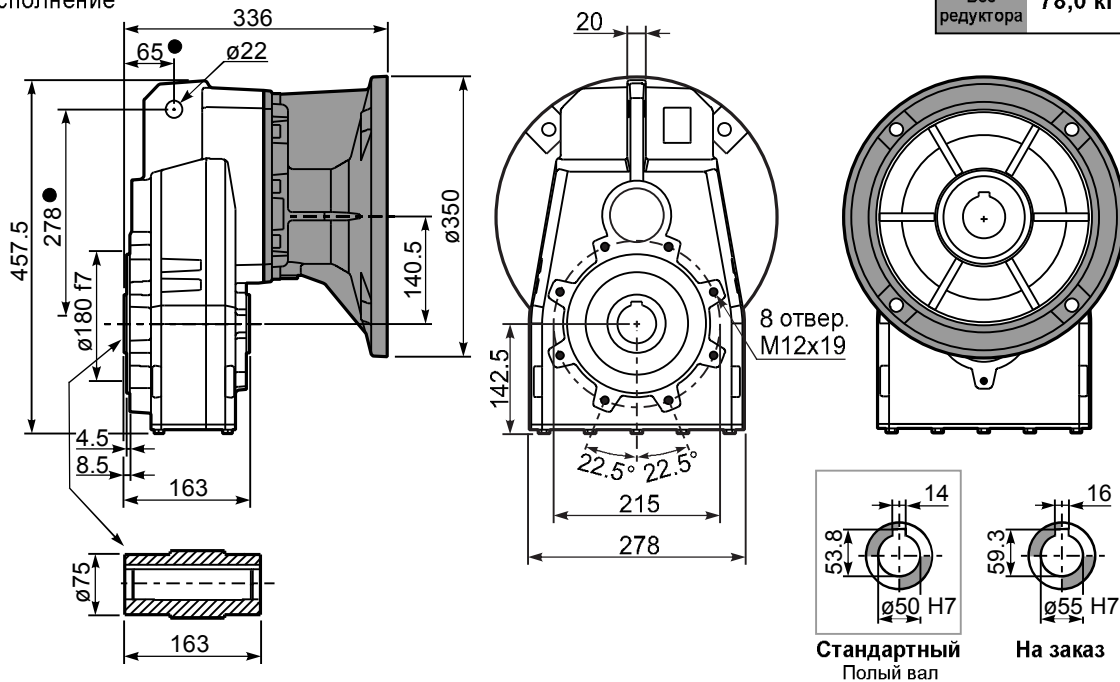
По запросу для увеличения допустимых нагрузок доступны усиленные подшипники

табл. 2

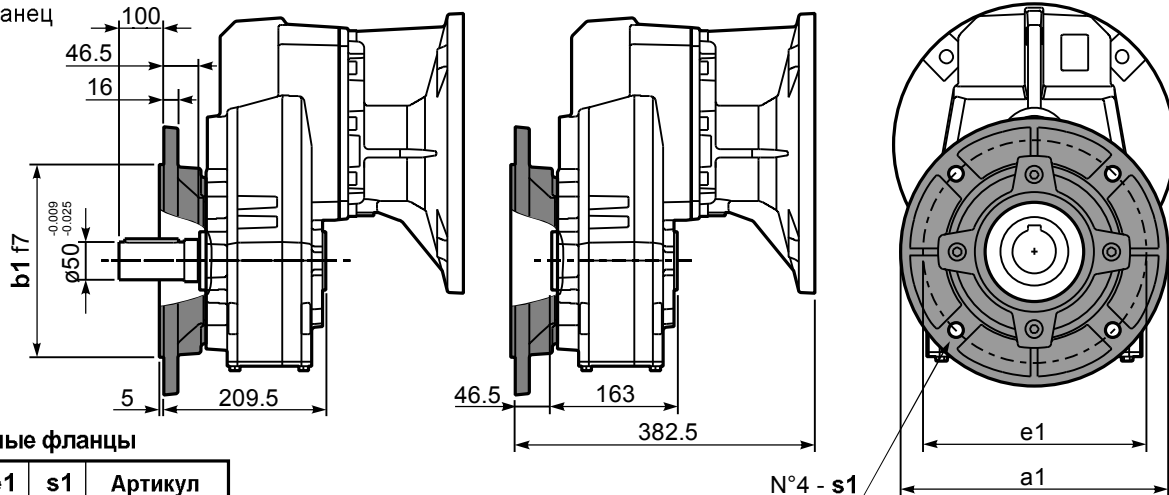
PFC81C... Базовое исполнение

Вес редуктора **78,0 кг**

● На заказ доступны реактивные штанги других размеров.



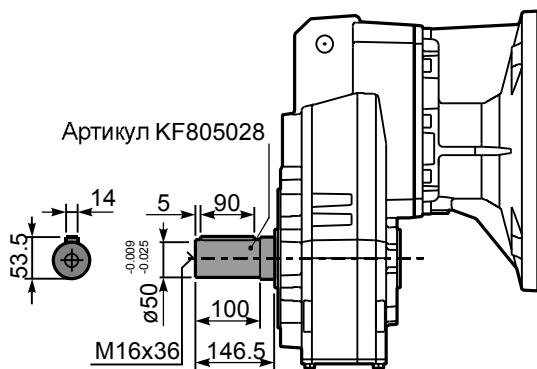
PFC81...-F... Выходной фланец



Возможные выходные фланцы

a1 ϕ	b1	e1	s1	Артикул
300	230	265	14	KF80.9.011
350	250	300	18	KF80.9.012
400	300	350	18	KF80.9.013

PFC81A... Односторонний выходной вал





■ БЫСТРЫЙ ВЫБОР

Скорость на выходном валу n_2 [МИН ⁻¹]	Переда- точное число i	Мощность двигателя P_{1M} [кВт]	Крутящий момент на выходе M_{2M} [Нм]	Сервис- фактор $f.s.$	Номинал. мощность P_{1R} [кВт]	Номинал. крутящий момент M_{2R} [Нм]	Возможные моторные фланцы В5				Возможные моторные фланцы В14				Входная скорость (n_1) = 1400 мин ⁻¹		
							F	G	H	I	-	-	-	-		Выходной вал 	
							100 112	132	160	180	-	-	-	-			
234	5.98	22	827	1.2	25.5	1000	В								3015	стандарт- ный ø50	01
197	7.10	22	982	1.2	25.3	1175	В								3013		02
162	8.63	22	1193	1.1	23.9	1350	В								3011		03
124	11.27	18.5	1310	1.1	20.3	1500	В								2015		04
105	13.38	18.5	1555	1.1	19.4	1700	В								2013		05
92	15.24	18.5	1771	1.1	19.0	1900	В								1615		06
86	16.26	18.5	1889	1.1	19.7	2100	В								2011		07
77	18.09	18.5	2102	1.0	17.7	2100	В								1613		08
71	19.82	15	1865	1.1	15.9	2060	В								1315		09
64	21.98	15	2069	1.0	14.6	2100	В								1611		10
60	23.53	15	2214	0.9	13.6	2100	В								1313	11	
58	24.25	11	1677	1.2	12.2	1940	В								1115	12	
48.6	28.80	11	1991	1.1	11.1	2100	В								1113	13	
40.0	34.99	9	2063	1.0	9.2	2100	В								1111	14	
33.6	41.64	7.5	1976	1.0	7.2	1960	В								813	15	
27.7	50.60	5.5	1774	1.2	6.3	2100	В								811	16	

Для всех передаточных чисел динамический КПД равен 0,96

- Возможные моторные фланцы
 В) В комплект поставки входит проставка
 В) По заказу возможен комплект без проставки

C
 C) Положение отверстий моторного фланца

Редукторы **FC82** поставляются с синтетическим маслом, обеспечивающим смазку на весь период эксплуатации редуктора, техническое обслуживание не обязательно. Оснащены сапуном, спускными и контрольными пробками.

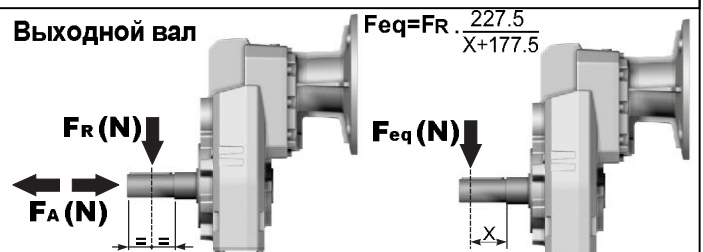
Тип синтетического масла и рекомендованное количество приведены в таблице 1.

Возможные радиальные и осевые нагрузки редуктора приведены в таблице 2.

H1	H4	H3	H2	H5	H6
5,70 л	3,60 л	3,60 л	3,60 л	6,60 л	4,50 л
AGIP Blasia 460					

табл. 1

РАДИАЛЬНЫЕ И ОСЕВЫЕ НАГРУЗКИ



n_2	FA	FR	n_2	FA	FR	n_2	FA	FR
300	920	4600	140	1120	5600	70	1400	7000
250	1000	5000	120	1140	5700	40	1800	9000
200	1060	5300	85	1300	6500	15	2400	12000

По запросу для увеличения допустимых нагрузок доступны усиленные подшипники

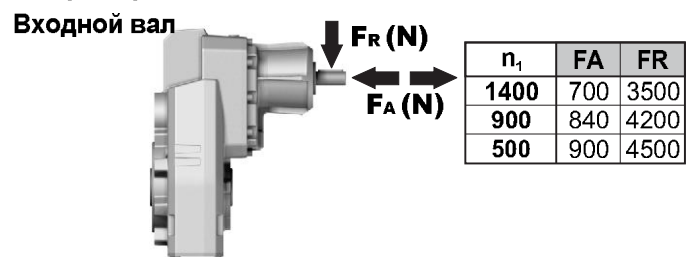


табл. 2



■ БЫСТРЫЙ ВЫБОР

Входная скорость (n_1) = 1400 мин⁻¹

Скорость на выходном валу n_2 [мин ⁻¹]	Переда- точное число i	Мощность двигателя P_{1M} [кВт]	Крутящий момент на выходе M_{2M} [Нм]	Сервис- фактор $f.s.$	Номинал. мощность P_{1R} [кВт]	Номинал. крутящий момент M_{2R} [Нм]	Возможные моторные фланцы B5					Возможные моторные фланцы B14				Выходной вал	Код передаточ- ного числа	
							C	D	E	F	G	R	T	U	V			
28.8	48.55	7.5	2257	0.9	6.7	2100	B										201315	01
24.3	57.64	5.5	1980	1.1	5.7	2100	B										201313	02
21.3	65.64	5.5	2255	0.9	5.0	2100	B										161315	03
20.0	70.04	4	1760	1.2	4.7	2100	B										201311	04
18.0	77.93	4	1958	1.1	4.2	2100	B										161313	05
16.4	85.36	4	2145	1.0	3.8	2100	B										131315	06
14.8	94.70	4	2380	0.9	3.5	2100	B										161311	07
13.8	101.35	3	1917	1.1	3.2	2100	B										131313	08
11.4	123.15	3	2330	0.9	2.7	2100	B										131311	09
9.3	150.73	2.2	2100	1.0	2.2	2100	B										111311	10
7.8	179.39	1.5	1722	1.2	1.8	2100	B										81313	11
6.4	217.98	1.5	2093	1.0	1.5	2100	B										81311	12
5.7	247.03	1.1	1732	1.1	1.2	1950	B										61313	13
4.7	300.17	1.1	2105	1.0	1.1	2100	B										61311	14

Для всех передаточных чисел динамический КПД равен 0,94

■ Возможные моторные фланцы

⊕ В) В комплект поставки входит проставка

⊖ В) По заказу возможен комплект без проставки

⊕ C) Положение отверстий моторного фланца

Редукторы **FC83** поставляются с синтетическим маслом, обеспечивающим смазку на весь период эксплуатации редуктора, техническое обслуживание не обязательно. Оснащены сапуном, спускными и контрольными пробками.

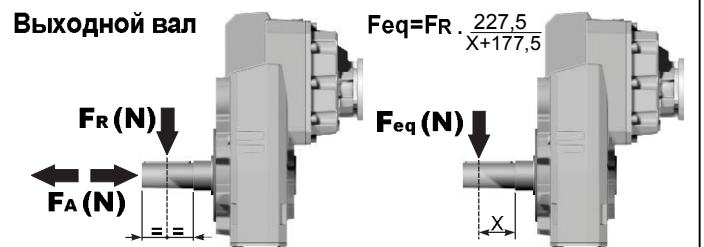
Тип синтетического масла и рекомендованное количество приведены в таблице 1.

Возможные радиальные и осевые нагрузки редуктора приведены в таблице 2.

H1	H4	H3	H2	H5	H6
5,80 л	3,90 л	3,90 л	3,90 л	6,80 л	4,90 л
AGIP Blasia 460					

табл. 1

РАДИАЛЬНЫЕ И ОСЕВЫЕ НАГРУЗКИ



n_2	FA	FR	n_2	FA	FR	n_2	FA	FR
300	920	4600	140	1120	5600	70	1400	7000
250	1000	5000	120	1140	5700	40	1800	9000
200	1060	5300	85	1300	6500	15	2400	12000

По запросу для увеличения допустимых нагрузок доступны усиленные подшипники

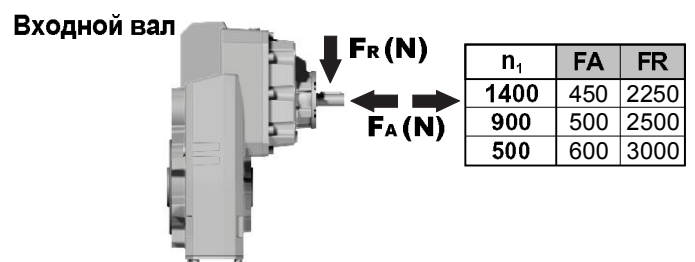
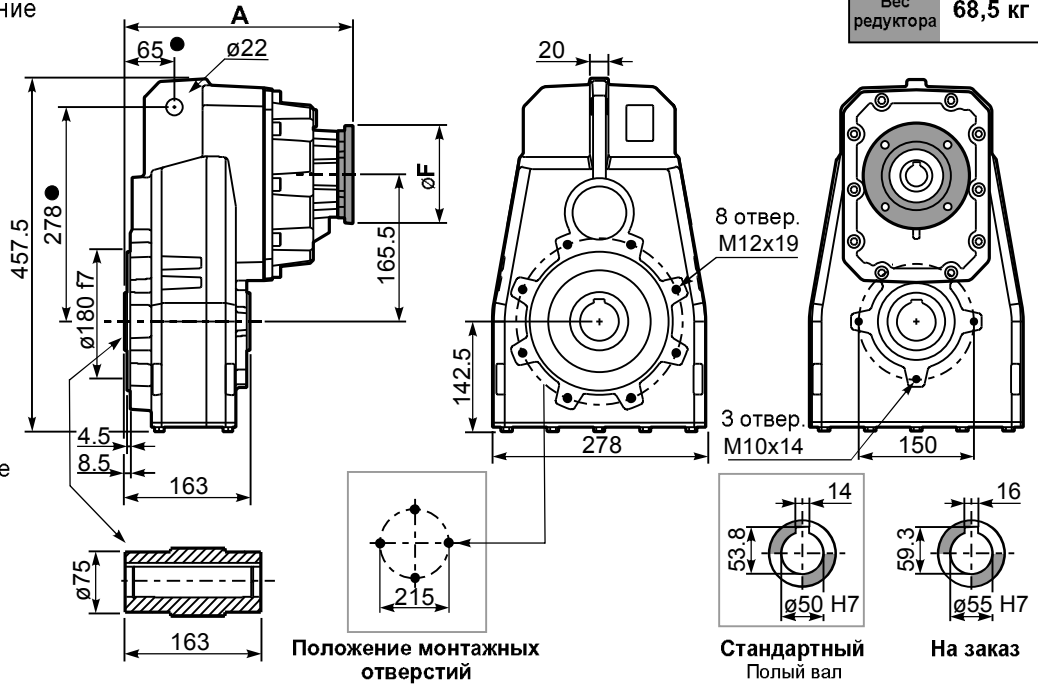


табл. 2

PFC83C... Базовое исполнение

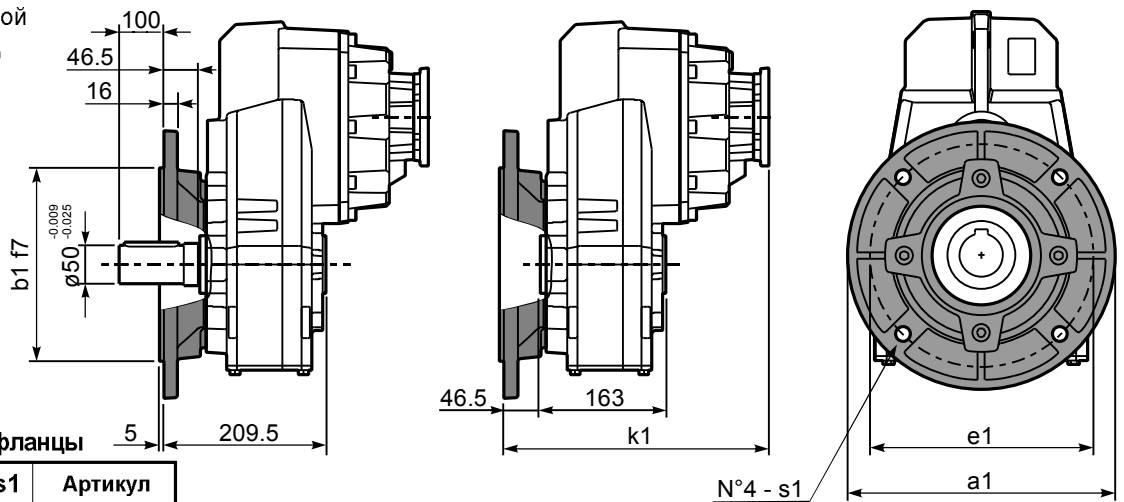
Вес редуктора **68,5 кг**

М. Фланцы	Артикул	øF	A
71B5	KC023.4.041	160	292.5
80/90B5	KC023.4.042	200	294.5
100/112B5	KC023.4.043	250	303.5
132B5	KC50.4.043	300	321.5
80B14	KC085.4.046	120	294.5
90B14	KC085.4.045	140	294.5
100/112B14	KC085.4.047	160	303.5
132B14	KC50.4.041	200	321.5



PFC83...-F... Выходной фланец

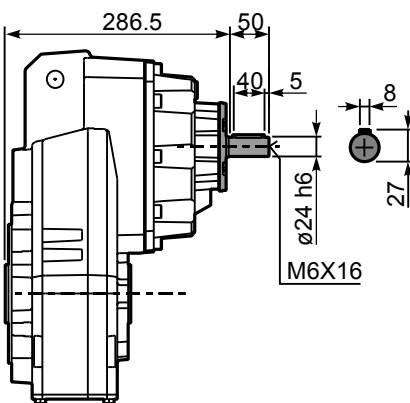
М. Фланцы	k1
71B5	339
80/90B5	341
100/112B5	347
132B5	368.5
80B14	339
90B14	339
100/112B14	350
132B14	368.5



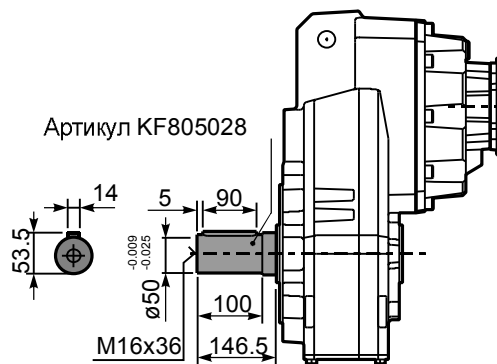
Возможные выходные фланцы

a1 ø	b1	e1	s1	Артикул
300	230	265	14	KF80.9.011
350	250	300	18	KF80.9.012
400	300	350	18	KF80.9.013

RFC83C... Входной вал



PFC83 A... Односторонний выходной вал



PFC83D... Ограничитель крутящего момента

Артикул KF800210LM

